

Universität des Saarlandes



Fachrichtung 6.1 – Mathematik

Preprint Nr. 99

**Was ist ein numerischer Mittelwert?
Zur axiomatischen Präzisierung
einer fundamentalen Idee**

Horst Hischer und Anselm Lambert

Saarbrücken 2003

Was ist ein numerischer Mittelwert?
Zur axiomatischen Präzisierung
einer fundamentalen Idee

Horst Hischer

Universität des Saarlandes
Fachrichtung Mathematik
Postfach 15 11 50
D-66041 Saarbrücken
Germany
hischer@math.uni-sb.de

Anselm Lambert

Universität des Saarlandes
Fachrichtung Mathematik
Postfach 15 11 50
D-66041 Saarbrücken
Germany
alambert@math.uni-sb.de

Edited by
FR 6.1 — Mathematik
Universität des Saarlandes
Postfach 15 11 50
66041 Saarbrücken
Germany

Fax: + 49 681 302 4443
e-Mail: preprint@math.uni-sb.de
WWW: <http://www.math.uni-sb.de/>

Was ist ein numerischer Mittelwert?

Zur axiomatischen Präzisierung einer fundamentalen Idee

von

Horst Hischer und Anselm Lambert, Saarbrücken

Zusammenfassung: Die Mittelwertbildung gehört als eine sog. „fundamentale Idee“ zu den Ursprüngen der Mathematik. Wie gelangt man nun zu einer möglichen Präzisierung eines ehemals vagen, exemplarisch durch konkrete Beispiele gegebenen Begriffs? – Bereits die Pythagoreer entwickelten eine erste *Theorie numerischer Mittelwerte*. Daran anknüpfend wählen wir hier einen historisch inspirierten Weg über das sog. Chuquet-Mittel zu einem *axiomatisch gefassten Begriff eines numerischen Mittelwerts*.

Summary: The notion of means (averaging) has been a “basic idea” in mathematics from its very beginnings. How do we precisely define this term that has been previously described only vaguely through concrete examples? Pythagoreans were the first to develop a *theory of numerical means*. From this starting point, historically inspired, we have used the so-called Chuquet mean to obtain an *axiomatic formulation of a numerical mean*.

Wir merken nun aber, daß es einer Präzisierung dessen bedarf, was man unter einer „Mittelwertfunktion“ verstehen will! Unabhängig davon liegt also die Vermutung nahe, daß sich numerische Mittelwerte stets als Chuquet-Mittel auffassen lassen und auch umgekehrt – daß also das Chuquet-Mittel eine allgemeine Form eines numerischen Mittelwerts ist. So könnte man zu einer Theorie numerischer Mittelwerte gelangen! Interessanterweise wurde nun genau das Längenverhältnis $\frac{m-x}{y-m}$ bereits vor rund 2500 Jahren von den Pythagoreern verwendet, um unterschiedliche Mittelwerte zu charakterisieren! ¹

In diesem Beitrag wollen wir die angemahnte „Präzisierung“ vornehmen und damit dann *eine* mögliche „Kleine Theorie numerischer Mittelwerte“ vorstellen — in der *mathematischen Literatur* finden sich noch viele *weitere*. Wir verbinden dieses Vorhaben mit einer Darstellung von Aspekten der Genese dieses Projekts, um deutlich zu machen, dass Mathematik vor allem ein *Prozess* ist — ganz im Gegensatz zur heute üblichen mathematischen Publikationskultur, in der Mathematik i. d. R. vor allem als *Produkt* erscheint — obwohl sie *beides* ist!

¹ [Hischer 1998, 8]

1 Vorbemerkung: Mathematik als Prozess

Mathematik ist bekanntermaßen *Prozess* und *Produkt*. Ebenso wie wir „Beweisen“ als *Tätigkeit* vom „Beweis“ als *Tat* unterscheiden,² müssen wir „Axiomatisieren“ als *Weg* und „Axiome“ als *Ziel* unterscheiden. Die Feststellung, dass Wörter, die auf „-ung“ enden, zugleich Idee, Prozess und Produkt beschreiben, ist abstrakte Folklore, aus der für uns hier konkret u. a. folgt: *Axiomatisierung ist Idee, Prozess und Produkt*. Dem Prozess geht ein Problem voraus. Mathematik ist Problem, Prozess und Produkt. Die hier vorliegende Darstellung betont den Problem- und Prozesscharakter von Mathematik, indem sie den Weg beschreibt, der von uns (unter ausschließlicher Verwendung von Elementarmathematik bzw. sogar von „Schulmathematik“) von ersten Ideen bis hin zu einer ersten Version eines Produkts „Kleine Theorie numerischer Mittelwerte“ gegangen wurde. Dabei versuchen wir auch, Heuristiken und Kontrollstrategien offen zu legen, die wir auf unserem Weg zum Ziel herangezogen haben – und ein paar mögliche Alternativen dazu. Wir beschreiben diesen Weg als „modeling“ im Sinne des „cognitive apprenticeship“³ – und wissen uns damit auch in der Tradition Wagenscheins, der oft die lernfeindliche Abstinenz von genetischen und prozessualen Darstellungen von Mathematik in der Mathematik beklagte.⁴ Dabei schreiben wir hier auch viele Dinge auf, die für Experten *offensichtlich trivial* sind und üblicherweise unerwähnt bleiben; gerade auch diese Externalisierung vermeintlich selbstverständlicher Überlegungen und Vorgehensweisen ist ein Ziel der vorliegenden Arbeit.

Im Produkt verleugnet Mathematik oft ihre Herkunft aus dem so ganz anders gearbeteten Prozess Mathematik. Das Produkt Mathematik täuscht eine wohlorganisierte, elegant zwingende Leichtigkeit und Offensichtlichkeit in der sequenziellen Reihung notwendiger Schlüsse vor, die oft so gar nicht mit der Anstrengung einer verzettelten (sic!), verzweigend stochernden Suche in düsterer Unklarheit während des Prozesses korrespondiert. Wenn Lernenden das bewusste Erfahren auch von Irrwegen vorenthalten wird, und wenn ihnen ferner die Kenntnis darüber verschwiegen wird, dass *alle* Mathematiker sich schon auf solchen Irrwegen verliefen, dann wird ihnen der Erwerb notwendiger eigener heuristischer Strategien und damit der Erwerb eigener mathematischer Kompetenz erschwert oder gar verwehrt. *Die Wege, die zum Ziel führen, sind eben gerade diejenigen, die nicht nicht zum Ziel führen.* So plädieren wir hier entschieden für das fruchtbare „Schülerrecht auf Irrtum“!⁵

² Vgl. z. B. [Tietze & Klika & Wolpers 1997, 151 f].

³ [Collins & Brown & Newman 1989, 481]

⁴ Vgl. [Führer 2002, 178].

⁵ Vgl. [Hischer 2002 a, 135 – 137].

Denn ein Unterricht – sowohl in der Schule als auch in der Hochschule! –, der das fertige Produkt Mathematik in den Mittelpunkt stellt, lässt bei den Lernenden ein falsches Bild von Mathematik entstehen, aus dem eine negative Einstellung zur Mathematik resultieren kann.⁶ Die Bewusstheit der Schwierigkeiten, die auch andere haben, ist eine Erleichterung für die eigene Auseinandersetzung mit Mathematik⁷ – genauer: den Lernenden sollte bewusst sein, dass der Grad der Glattheit eines ersten Entwurfs einer Problemlösung von der eingebrachten (gemeinsamen) Erfahrung der Problemlösenden, welche Unebenheiten oder gar Irrwege vermeiden hilft, abhängt; auch ihre Fähigkeiten werden mit ihrer eigenen Erfahrung mit dem Prozess Mathematik wachsen. So wird es den Lernenden ermöglicht, die Produkte ihrer Bemühungen richtig einschätzen und einordnen zu können; und so kann eine positive Einstellung zur Mathematik begünstigt werden.

Neben der unabdingbaren *Richtigkeit* – im Sinne mathematischer Wahrheit – des Behaupteten gibt es weitere Kategorien mathematischen Tuns: So ist *Schönheit* eine wesentliche Kategorie⁸ – nach dem berühmten “Beauty is the first test [...]”⁹ des reinsten der reinen Mathematiker¹⁰ Godfrey Harold Hardy sogar die wichtigste. Sie lenkt – neben *Denkstil* (s. u.) und *Intuition* – die mathematische Arbeit, also den *Prozess Mathematik!* – und sie ist auch Ziel der mathematischen Arbeit im *Produkt Mathematik*. So ist etwa das *Beweisen einer Aussage* durch einen *Beweis der Aussage* meist noch nicht beendet – Hardy schreibt weiter: “[...] there is no permanent place in the world for ugly mathematics.”, und Paul Erdős sieht als Ziel mathematischer Arbeit sogar, der Menschheit *die Beweise*, die im himmlischen “Book of proofs”¹¹ niedergeschrieben sind, zu liefern – und viele Mathematiker teilen diesen Glauben.

Üblicherweise wird der Weg zum Ziel nach einer ersten Lösung eines Problems durch Mathematiker von (anderen) Mathematikern wieder aufs Neue beschritten und begründet oder durch neue Wege ersetzt, um die Erfahrungen, die beim n -ten Durchgang gemacht wurden, über den *Prozess Mathematik* in das $(n+1)$ -te Produkt einfließen zu lassen. Auf diesem auch intersubjektiven, hermeneutischen Weg erhält das *Produkt Mathematik* seine poliert-strahlende Eleganz, die die anfänglichen Ideen zu einem zielführenden Vorgehen in den Schatten treten lässt.

⁶ Vgl. Schoenfeld (1988) nach [Gruber 1999, 168].

⁷ Vgl. [Collins & Brown & Newman 1989, 473].

⁸ [Burton 1999, 95 f]

⁹ [Hardy 1967, 85]

¹⁰ Charles Percy Snow schreibt im Vorwort von [Hardy 1967] über Hardy: “[...] he was a *real* mathematician, [...] he was the purest of the pure.”

¹¹ Vgl. [Aigner & Ziegler 2002, III].

In der vorliegenden Arbeit haben wir deshalb versucht, möglichst einer durch mathematische Sozialisation geförderten Versuchung zu widerstehen und hier keine solche induktive zyklische Glättung der Theorie vorzunehmen. Wir haben lediglich einen ersten Entwurf der Theorie noch einmal glatt gebügelt. Das heißt hier konkret: im ersten Durchgang war „Mittelwertfunktion“ von uns durch alle drei Axiome (M1), (M2) und (M3) definiert; die daraus resultierenden Sätze legten uns aber, mit Blick auf den Auslöser unserer Erörterungen – zum einen das *Chuquet-Mittel* und zum anderen das pythagoreische *Längenverhältnis* – die nun hier vorgestellte begriffliche Differenzierung nahe. Die jetzt formulierten Sätze sind einfach *schöner*. Da dies durchaus typisch für Axiomatisierung ist und nachvollziehbar bleibt, widerspricht es nicht unserem Ansinnen, Axiomatisierung prozessbetont – exemplarisch am Begriff „Mittelwertfunktion“ – zu demonstrieren. Der hier beschriebene Weg bleibt in der Schule gangbar und macht auch diesen Aspekt einer Vorgehensweise in der Mathematik den Lernenden bewusst: Selbst in der Mathematik ist Richtiges nicht notwendig Endgültiges. Axiome erwachsen im Spannungsverhältnis zu ihren Konsequenzen, um zu denen, die im “Book of Axioms” stehen könnten, zu reifen.

Mathematik wird auf viele Arten gedacht. Leone Burton beschreibt neben dem *formalen* Zugang der modernen Mathematik des 20. Jahrhunderts zur Mathematik auch noch den *visuellen* und den *konzeptuellen*, die im Prozess Mathematik ebenfalls beide eine Rolle spielen.¹² Wir nutzen sie bewusst alle drei in der hier vorliegenden Darstellung, auch wenn das Endprodukt nach den zeitgenössischen Standards der Mathematik ein formales sein soll.

Mathematik ist ein Prozess, in dem die individuelle *und* sowohl die *verteilte* als auch die *geteilte* Kognition (die sogenannte “distributed cognition”¹³ bzw. die “shared cognition”¹⁴) eine wesentliche Rolle spielen – sowohl beim Erzielen als auch beim Verschönern einer Problemlösung. Wir teilen unser Wissen mit anderen Menschen, und wir teilen unser Wissen auch mit Werkzeugen, in die offenes Wissen anderer Menschen eingeflossen ist. *Mächtige Werkzeuge*¹⁵, die im Prozess Mathematik heute eine wichtige Rolle spielen, sind etwa CAS und Funktionenplotter. CAS übernehmen für uns formale Kalkulationen, Funktionenplotter dienen uns zur Visualisierung mathematischer Sachverhalte. Wir können diese *ausgelagerten Denkfähigkeiten*¹⁶ nutzen, um unsere Fähigkeit, Mathematik treiben zu können,

¹² [Burton 1999, 97 ff]; vgl. dazu auch [Lambert 2003].

¹³ [Salomon 1993]

¹⁴ [Resnick 1991]

¹⁵ Vgl. [Hischer 2002 a, 241 f].

¹⁶ Vgl. [Hischer 2002 a, 68 f].

quantitativ zu erweitern: etwa, indem wir die durch unsere beschränkte händische Leistungsfähigkeit bezüglich des Umfangs formaler Kalkulationen gegebenen Grenzen durch das Werkzeug verschieben – aber auch *qualitativ*: etwa durch präzisere, auch dynamische visuelle Darstellung einer Vorstellung.

Durch den Einsatz solcher Werkzeuge können wir darüber hinaus auch den Charakter unserer mathematischen Arbeit weiter entwickeln: *subjektiv*, um die weniger ausgeprägten Zugänge zur Mathematik individuell zu kompensieren, etwa, indem wir uns Visualisierungen (er)schaffen, die uns Dinge zeigen, wie wir sie zuvor nicht sahen; aber auch *intersubjektiv*, um mit anderen, die andere Zugänge zur Mathematik favorisieren, leichter kommunizieren und zusammenarbeiten zu können. In der vorliegenden Darstellung möchten wir verschiedene Zugänge zur Mathematik zu Zeichen kommen lassen und nutzen dazu auch die *Neuen Werkzeuge*.¹⁷

2 Ausgangslage

In [Hischer 1998] und [Hischer 2002 b] wird dargelegt, dass die „Mittelwertbildung“ eine *fundamentale Idee der Mathematik* ist: Sie durchzieht die Mathematik von ihren Anfängen bis heute wie ein roter Faden, sie ist auch außerhalb der Mathematik auffindbar („Archetypizität“), an ihr sind wesentliche Aspekte mathematischen Denkens und Handelns erkennbar („Wesentlichkeit“), und der Begriff eines Mittelwerts ist vielfältig und keinesfalls eindeutig („Vagheit“).

Wir untersuchen hier *numerische Mittelwerte* von zwei positiven reellen Zahlen. Dazu legen wir eine zweistellige Funktion M gemäß $M: \mathbb{R}_+^2 \rightarrow \mathbb{R}_+$ zugrunde, deren Funktionswerte $M(x, y)$ wir „Mittelwerte“ nennen – in Verallgemeinerung der klassischen, schon den Babyloniern bekannten Mittelwerte, nämlich¹⁸

$$\text{dem arithmetischen Mittel} \quad A(x, y) := \frac{x + y}{2},$$

$$\text{dem geometrischen Mittel} \quad G(x, y) := \sqrt{xy}$$

$$\text{und dem harmonischen Mittel} \quad H(x, y) := \frac{2xy}{x + y}.$$

Diese zweistellige Funktion M können wir gemäß $x \overline{M} y := M(x, y)$ auch als *binäre Verknüpfung* in \mathbb{R}_+ interpretieren. Das Zusammenspiel dieser beiden Sichtweisen – Funktion bzw. Verknüpfung – erlaubt uns eine vielfältigere und dadurch flexiblere, reichhaltigere Untersuchung der mathematischen Situation.

¹⁷ Vgl. [Hischer 2002 a, 69].

¹⁸ Siehe z. B. auch [Hischer & Scheid 1982, 4].

Für rigorose mathematische Untersuchungen müssen wir nunmehr unsere intuitive, vage Vorstellung von „Mittelwert“ formal präzisieren!¹⁹

3 Die Suche nach einem axiomatischen Ansatz für „Mittelwert“

Mit diesen drei klassischen Mittelwerten, also dem arithmetischen, dem geometrischen und dem harmonischen Mittel, kennen wir bereits *unterschiedliche* „Mittelwerte“, denn es gilt ja bekanntlich die *babylonische Ungleichungskette*:²⁰

$$x < y \Rightarrow x < H(x, y) < G(x, y) < A(x, y) < y$$

Daher liegt es nahe, das zu präzisierende „in der Mitte“ zunächst lediglich im Sinne von „dazwischen“ zu erfassen, so dass also sowohl $M(x, y)$ als auch $M(y, x)$ zwischen x und y liegen.

Diese Ungleichungskette können wir zwar *formal* beweisen, wir können sie aber auch *visuell* erahnen, indem wir anstelle der dreidimensionalen Darstellungen für $(x, y) \mapsto M(x, y)$ (als Flächen) z. B. $y := a := 1$ wählen und wie in Abb. 1 nur einstellige Funktionen in zweidimensionaler Darstellung betrachten (für $0 < x \leq a = 1$).^{21 22}

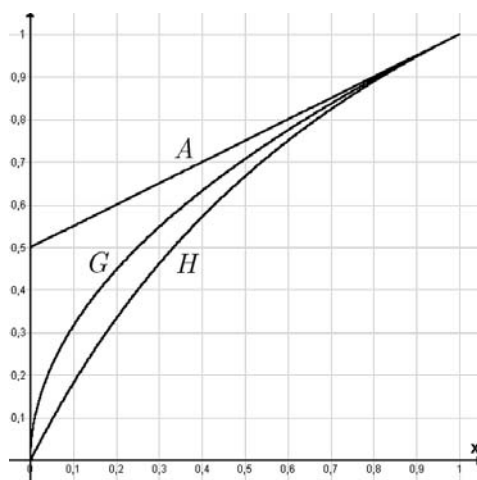


Abb. 1: Visueller 2D-Vergleich der klassischen Mittelwertfunktionen

Oder wir nehmen tatsächlich 3D-Darstellungen dieser drei Mittelwertfunktionen (Abb. 2).²³ Was ist *visuell* überzeugender?

¹⁹ Eine erste Axiomatisierung (mehrstelliger) arithmetischer Mittel gab (vermutlich) G. Schiapparelli im Jahre 1907. R. D. Beetle zeigte 1915 die Unabhängigkeit der 1909 von R. I. Schimmack vorgeschlagenen Axiome. E. Huntington veröffentlichte 1927 “Sets of independent postulates for the arithmetic mean, the geometric mean, the harmonic mean and the root-mean square” und L. Teodoriu 1931 eine Arbeit « Sur la definition axiomatique de la moyenne. » (vgl. [Bullen u. a. 1988, 372]).

²⁰ Vgl. [Hischer 2002 b,]. Dort findet sich auch ein visueller Beweis nach Pappus.

²¹ Erstellt mit dem Funktionenplotter ParaPlot von R. Triftshäuser (herunterladbar unter <http://hischer.de/mathematik/didaktik/download/>) und nachbearbeitet mit Corel PhotoPaint™.

²² Eine Systematisierung dieses Ansatzes führt zur Theorie der *einstelligen Mittelfunktionen*, auf die eine große Klasse von zweistelligen Mittelwerten reduzierbar ist. In der vorliegenden Arbeit gehen wir darauf allerdings nicht weiter ein.

²³ Erstellt mit Maple V™. An der „Rückwand“ der abgebildeten Koordinatenwürfel können wir die Darstellung aus Abb. 1 wiederentdecken. Die Plots sind am Bildschirm „drehbar“, in der hier gedruckten Form sind sie jedoch statisch.

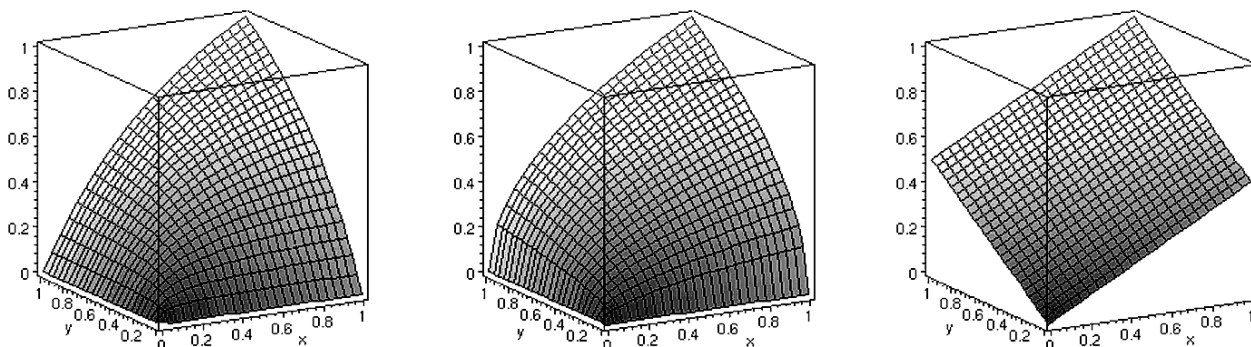


Abb. 2: Darstellung der drei Mittelwertfunktionen (von links nach rechts) H , G und A als Flächen $(x, y) \mapsto H(x, y)$, $(x, y) \mapsto G(x, y)$ und $(x, y) \mapsto A(x, y)$ für $(x, y) \in]0; 1[\times]0; 1[$

Da für diese drei Mittelwertfunktionen jeweils entsprechend die *Homogenitätseigenschaft* $M(\lambda x, \lambda y) = \lambda M(x, y)$ (für alle $x, y, \lambda \in \mathbb{R}_+$) gilt, liefern sowohl Abb. 1 (für diese zweidimensionale Reduktion der Darstellung) als auch Abb. 2 qualitativ vollständige Bilder: Skalierung ändert nicht die Gestalt!

Diese Homogenitätseigenschaft erleichtert uns zwar die graphische Darstellung solcher Mittelwerte, für *uns* ergibt sich aber hieraus noch nicht die Forderung dieser Eigenschaft für *alle* Mittelwerte! Ebenso sind $M(x, y)$ und $M(y, x)$ für $x \neq y$ nicht notwendig gleich – auch wenn sie es in den obigen klassischen Beispielen sind. Fest steht für uns nur, dass die Mitte von zwei gleichen Zahlen diese Zahl selbst sein soll. Das motiviert folgenden Ansatz für eine axiomatische Fassung des Mittelwertbegriffs:

Definition 1: Es sei $M: \mathbb{R}_+^2 \rightarrow \mathbb{R}_+$.

M ist genau dann eine **Mittelwertfunktion**, wenn für alle $x, y \in \mathbb{R}_+$ gilt:

(M1) $x < y \Rightarrow x < M(x, y) < y \wedge x < M(y, x) < y$ (Ordnungshomomorphie)

(M2) $M(x, x) = x$ (Idempotenz)

Den Funktionswert $M(x, y)$ nennen wir in diesem Fall **Mittelwert** von x und y .

- Die Mittelwertfunktionen A , G und H erfüllen (M1) und (M2), der Begriff „Mittelwertfunktion“ ist also nicht inhaltsleer.
- (M1) und (M2) sind voneinander unabhängig, denn die durch $M(x, y) := x$ gegebene Funktion erfüllt die Bedingung „(M2) und nicht (M1)“, während die durch $M(x, y) := A(x, y)$ für $x \neq y$ und $M(x, x) := 1$ gegebene Funktion die Bedingung „(M1) und nicht (M2)“ erfüllt.

Wir haben hier für uns „in der Mitte“ formalisiert. Dabei ist uns bewusst, dass wir uns durch die *strenge* Forderung nach *echten* Mittelwerten (also $<$ statt des ebenso denkbaren \leq , d. h.: dem Ausklammern der Randfälle) Schwierigkeiten einhandeln können (und werden), und wir nehmen diese billigend in Kauf.

Weiterhin ist es möglicherweise sinnvoll, zusätzlich zu fordern, dass es bei einer „Mitte von zwei Zahlen“ nicht auf die Reihenfolge dieser zwei Zahlen ankommt – ganz so wie in den o. g. klassischen Beispielen. Das führt uns zu einer *formalen Verschärfung* von Definition 1:

Definition 2: Es sei M eine Mittelwertfunktion.

M ist genau dann eine **kommutative Mittelwertfunktion**, wenn gilt:

$$(M3) \quad M(y, x) = M(x, y) \quad \text{für alle } x, y \in \mathbb{R}_+ \quad (\text{Kommutativität})$$

Die Mittelwertfunktionen A , G und H erfüllen (M3). Ob Definition 2 eine *inhaltliche Verschärfung* von Definition 1 ist, ist zu prüfen. Im ursprünglichen Ansatz hatten wir – in naheliegender Weise – (M3) von vorneherein gefordert, wodurch (M1) sich einfacher als $x < y \Rightarrow x < M(x, y) < y$ schreiben ließ.

Aber bereits bei den zehn pythagoreischen Mittelwerten im 5. Jh. v. Chr. traten in unserem Sinne nicht-kommutative Mittelwerte auf. Solch eine (homogene) *nicht-kommutative pythagoreische Mittelwertfunktion* ist z. B. durch

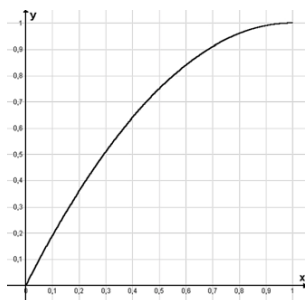


Abb. 3: 2D-Visualisierung einer nicht-kommutativen pythagoreischen Mittelwertfunktion

$$(x, y) \mapsto y - \frac{(y-x)^2}{y}$$

gegeben und wird in Analogie zu Abb. 1 in Abb. 3 dargestellt.²⁴ Ihre Nicht-Kommutativität ist in dieser 2D-Darstellung nicht erkennbar, wohl aber in einer 3D-Darstellung wie in Abb. 4.²⁵

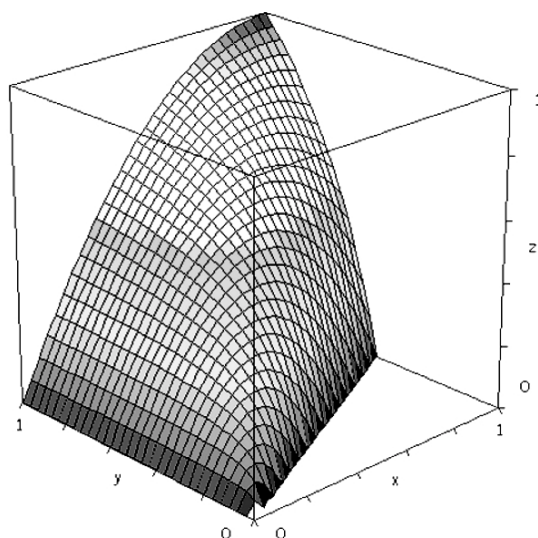


Abb. 4: 3D-Visualisierung der Mittelwertfunktion aus Abb. 3

²⁴ Vgl. [Hischer 2002 b, 28].

²⁵ Erstellt mit Derive 5™.

Die Axiome **(M2)** bzw. **(M3)** lassen sich unter Verwendung des bereits eingeführten Verknüpfungssymbols auch in der Gestalt $x\overline{M}x = x$ bzw. $y\overline{M}x = x\overline{M}y$ schreiben, was dann die Namensgebungen begründet. Statt „kommutative Mittelwertfunktion“ wäre in für Funktionen üblicher Terminologie auch „symmetrische ...“ angebracht (vgl. „symmetrische Funktionen“). Es soll aber hier der Aspekt der *Verknüpfung* betont werden. **(M1)** können wir dann als

$$x < y \Rightarrow x < x\overline{M}y < y \wedge x < y\overline{M}x < y$$

schreiben bzw. ausführlicher, sofern wir **(M2)** voraussetzen:

$$x < y \Rightarrow x\overline{M}x < x\overline{M}y \wedge x\overline{M}y < y\overline{M}y$$

Fassen wir hier auf der rechten Seite $y \mapsto x\overline{M}y$ bzw. $x \mapsto x\overline{M}y$ als *einstellige Funktionen* auf, die wir dann mit $x\overline{M}$ bzw. $\overline{M}y$ bezeichnen können (d. h.: $x\overline{M}: y \mapsto x\overline{M}y$ bzw. $\overline{M}y: x \mapsto x\overline{M}y$), so handelt es sich dabei um *Ordnungshomomorphismen*. Das begründet unsere Namensgebung für **(M1)**.

Ob unsere Axiome bereits ausreichen, um das sinnvoll zu beschreiben, was für uns intuitiv ein „Mittelwert“ ist bzw. sein soll – wie sollen wir das jetzt schon entscheiden? Woran soll das gemessen werden? Sollen für uns wirklich *alle* Funktionen im durch den Begriffsinhalt definierten Begriffsumfang Mittelwerte beschreiben, oder sollen wir etwa noch mehr fordern? Dieser Frage schließt sich eine weitere an, die ihr zugleich vorausgeht: Was sind „*alle*“? Und komplementär dazu: Welche zweistelligen Funktionen sind keine Mittelwertfunktionen?

Das Axiomensystem für „kommutative Mittelwertfunktion“ besteht aus einer *Funktionalungleichung*, nämlich **(M1)**, und zwei *Funktionalgleichungen*, nämlich **(M2)** und **(M3)**. Wenn wir nun nach dem *Umfang dieses Begriffes* fragen, ist die Lösungsmenge dieses Funktionalsystems gesucht, also die *Menge aller kommutativen Mittelwertfunktionen*, ähnlich wie wir es z. B. für Exponentialfunktionen von der Differentialgleichung $f' = f$ oder der charakteristischen Funktionalgleichung $f(x + y) = f(x) \cdot f(y)$ kennen. Doch haben wir für die Lösung dieses Problems im elementarmathematischen Rahmen des Mathematikunterrichts eine Chance? ²⁶

Aber:

Selbst wenn wir nicht *alle* Mittelwertfunktionen finden werden, so können wir auf der Suche danach noch viel über Terme und Funktionen lernen!

²⁶ Die Ermittlung **aller** Lösungen einer Funktionalgleichung oder eines Funktional(un-)gleichungssystems ist oftmals keineswegs trivial, wie wir es bereits von gewöhnlichen Differentialgleichungen her kennen.

4 Chuquet-Funktionen und Mittelwertfunktionen

Wir knüpfen an folgenden über das *Chuquet-Mittel* und die *pythagoreischen Mesotäten* heuristisch gewonnenen konkreten Ansatz²⁷ für M an (vgl. Eingangszitat):

$$M(x, y) := \frac{x + sy}{1 + s} \quad \text{mit } s := S(x, y) > 0 \quad \text{und } S : \mathbb{R}_+^2 \rightarrow \mathbb{R}_+ \quad (1)$$

Die Bezeichnungen s und S wurden in Anlehnung an „Streckfaktor“ gewählt. Das führt uns zur nächsten Definition:

Definition 3: Es sei $M : \mathbb{R}_+^2 \rightarrow \mathbb{R}_+$.

M ist genau dann eine **Chuquet-Funktion**, wenn eine Funktion S mit $S : \mathbb{R}_+^2 \rightarrow \mathbb{R}_+$ existiert, so dass für alle $x, y \in \mathbb{R}_+$ gilt:

$$M(x, y) = \frac{x + y \cdot S(x, y)}{1 + S(x, y)}$$

Schreiben wir hier kurz $m := M(x, y)$, so ist

$$m = \frac{x + sy}{1 + s}$$

eine lineare Gleichung in s , d. h., darüber ist jede der beiden Funktionen M und S jeweils für $x \neq y$ ²⁸ durch die andere *eindeutig bestimmt*. Wir nennen S die „**Streckfaktorfunktion von M** “ und M die „**Chuquetfunktion von S** “.

Das arithmetische Mittel liefert uns ein erstes Beispiel für eine Chuquet-Funktion, denn es ist

$$A(x, y) = \frac{x + y}{1 + 1},$$

also ist hier

$$S(x, y) = 1$$

(jeweils für alle $x, y \in \mathbb{R}_+$), so dass auch dieser neue Begriff nicht inhaltsleer ist.

Wir kommen nun auf das Eingangszitat zurück:

... liegt also die Vermutung nahe, daß sich numerische Mittelwerte stets als Chuquet-Mittel auffassen lassen und auch umgekehrt – daß also das Chuquet-Mittel eine allgemeine Form eines numerischen Mittelwerts ist.

²⁷ Vgl. [Hischer 2002 b, 35].

²⁸ $S(x, x)$ ist beliebig wählbar. Wir kommen noch darauf zurück!

Es sei daher zunächst M eine beliebige Chuquet-Funktion und S ihre Streckfaktorfunktion. Unter welchen Bedingungen ist M eine *Mittelwertfunktion* oder gar eine *kommutative Mittelwertfunktion*? Das ist gleichwertig mit der Frage: Welchen Bedingungen muss die Streckfaktorfunktion S genügen, damit M eine Mittelwertfunktion bzw. eine kommutative Mittelwertfunktion ist? Zunächst zeigt sich:

Satz 1: *Jede Chuquet-Funktion ist eine Mittelwertfunktion.*

Beweis:

Es seien M und S beliebige Funktionen gemäß Definition 3. Wir müssen prüfen, ob die Axiome **(M1)** und **(M2)** erfüllt sind. Dazu wählen wir $x, y \in \mathbb{R}_+$ beliebig, ferner $s := S(x, y)$ und $\tilde{s} := S(y, x)$.

Insbesondere ist damit $M(x, y) := \frac{x + sy}{1 + s}$ und $M(y, x) := \frac{y + \tilde{s}x}{1 + \tilde{s}}$

Die Gültigkeit von **(M2)** ist erwartungsgemäß leicht zu erkennen:

$$M(x, x) = \frac{x + x \cdot S(x, x)}{1 + S(x, x)} = x$$

Wir wenden uns nun **(M1)** zu: Aus $x < y$ folgt zunächst (wegen $y - x > 0$)

$$x < x + \frac{s}{1 + s}(y - x) = \frac{x(1 + s) + s(y - x)}{1 + s} = \frac{x + s(x + y - x)}{1 + s} = \frac{x + sy}{1 + s} = M(x, y)$$

und analog

$$x < x + \frac{(y - x)}{1 + \tilde{s}} = \frac{x + (y - x) + \tilde{s}x}{1 + \tilde{s}} = \frac{y + \tilde{s}x}{1 + \tilde{s}} = M(y, x).$$

Weiterhin folgt (wegen $x - y < 0$)

$$M(x, y) = \frac{x + sy}{1 + s} = \frac{x - y + y + sy}{1 + s} = \frac{(1 + s)y}{1 + s} + \frac{x - y}{1 + s} < y$$

und analog

$$M(y, x) = \frac{y + \tilde{s}x}{1 + \tilde{s}} = \frac{y + \tilde{s}y - \tilde{s}y + \tilde{s}x}{1 + \tilde{s}} = y + \frac{\tilde{s}}{1 + \tilde{s}}(x - y) < y.$$

◆

Damit haben wir zwar einen Beweis dafür erbracht, dass M eine Mittelwertfunktion ist, aber seien wir ehrlich: Wir haben es nicht so bewiesen, wie es hier steht – denn wir haben den (bei Dozenten beliebten und bei Studenten gehassten) Trick des *Deus ex Machina* verwendet!

Beginnen wir daher zum Beweis von **(M1)** noch einmal von vorne: Wir zeigen „Aus $x < y$ folgt $x < M(x, y)$ “. Unsere obige zugehörige „Beweis-Rechnung“ ist jedoch weder von links entstanden – denn woher sollte man wissen, dass gerade

$$\frac{s}{1+s}(y-x)$$

zu addieren ist? – noch von rechts – was schon eher möglich wäre, da hier die Strategie „Addieren einer Null“ zum Zuge kam.²⁹ Ihr ging vielmehr eine naheliegende Überlegung voraus, die nun nicht mehr in ihr dargestellt ist: Ist nämlich $x < y$, so ist $y = x + d$ mit $d > 0$, und damit folgt dann:

$$M(x, y) = \frac{x + s \cdot (x + d)}{1 + s} = x + d \cdot \frac{s}{1 + s} > x$$

Die Hilfsgröße d hat nun ihre Schuldigkeit getan und kann gehen. Im Beweis wird sie nun wieder durch $y - x$ ersetzt. Dabei entdecken wir die Strategie „Addieren einer Null“:

$$y = x + d = x + (y - x) = y + (x - x)$$

Diese Strategie werden wir für die weiteren Rechnungen nutzen (können).

Im oben niedergeschriebenen Beweis, also dem *Beweis als Produkt*, sind wir gemäß „Aus $x < y$ folgt $x < M(x, y)$ “ vorgegangen. Das ist jedoch in gewissem Sinne *invers* gegenüber der *Beweisidee*, also dem *Beweis als Prozess*, der ja wie folgt verlief: „Aus $x < y$ folgt $M(x, y) > x$ “. Beide Wege sind zwar formallogisch gleichwertig, aber dennoch prozessual von anderer Qualität. Der im Produkt dargestellte Weg kann damit im Sinne von Hans Freudenthal als eine *antididaktische Inversion* angesehen werden. Er ist elegant, kommt ohne Hilfsgrößen aus, gibt jedoch nicht den gedanklichen Ansatz im Prozess wieder, der zu diesem Produkt geführt hat.

Im Sinne des Eingangszitats greifen wir nun die Frage auf, ob Satz 1 evtl. umkehrbar ist, ob also jede Mittelwertfunktion auch eine Chuquet-Funktion ist. Und in der Tat finden wir als bemerkenswerte Umkehrung von Satz 1:

Satz 2: *Jede Mittelwertfunktion ist eine Chuquet-Funktion.*

Beweis:

M sei eine beliebige Mittelwertfunktion, und ferner seien $x, y \in \mathbb{R}_+$ beliebig gewählt und zunächst $x < y$. Setzen wir $m := M(x, y)$, so gilt $x < m < y$ wegen **(M1)**.

²⁹ Wie man allerdings *im Nachhinein* leicht sieht ☺

Somit existiert ein $\lambda \in]0; 1[$ mit ³⁰ $m = x + \lambda \cdot (y - x) = (1 - \lambda) \cdot x + \lambda \cdot y$. ³¹

Wir müssen noch zeigen, dass die am Chuquet-Mittel (1) orientierte Darstellung $m = \frac{x+sy}{1+s}$ mit einem $s \in \mathbb{R}_+$ möglich ist (dabei sind s und λ i. d. R. Terme in x und y). Koeffizientenvergleich von $(1 - \lambda) \cdot x + \lambda \cdot y$ mit $\frac{x+sy}{1+s}$ führt damit auf die äquivalenten Gleichungen

$$1 - \lambda = \frac{1}{1+s} \quad \text{und} \quad \lambda = \frac{s}{1+s},$$

was mit $\lambda \in]0; 1[$ schließlich $s = \frac{\lambda}{1-\lambda} \in \mathbb{R}_+$ liefert.

Es bleibt noch der Fall $x = y$ zu betrachten: Hier ist $m = (1 - \lambda) \cdot x + \lambda \cdot y$ für alle $\lambda \in]0; 1[$, und damit ist $s = \frac{\lambda}{1-\lambda} \in \mathbb{R}_+$ beliebig wählbar. ◆

Wir haben somit das Eingangszitat bestätigt: *Mittelwertfunktionen* und die auf das Chuquet-Mittel zurückgehenden *Chuquetfunktionen* sind (im Wesentlichen) dasselbe! Mit Hilfe des Chuquet-Mittels, das sich seinerseits bereits in der pythagoreischen Mesotätentheorie findet, können wir also sämtliche numerischen Mittelwerte beschreiben.

Darauf aufbauend untersuchen wir im Folgenden *Darstellungen* von Mittelwerten.

5 Darstellungen von Mittelwertfunktionen

Satz 1, Satz 2 und Definition 3 liefern uns also gemeinsam den vollständigen Zusammenhang von Mittelwertfunktionen und Chuquetfunktionen, den wir auch wie folgt beschreiben können:

Folgerung 3: Zu jeder Mittelwertfunktion M existiert eine Funktion S mit

$$S : \mathbb{R}_+^2 \rightarrow \mathbb{R}_+ \quad \text{und} \quad M(x, y) = \frac{x + y \cdot S(x, y)}{1 + S(x, y)} \quad \text{für alle } x, y \in \mathbb{R}_+.$$

Insbesondere dürfen wir künftig einfach von „Mittelwertfunktion“ statt von „Chuquet-Funktion“ sprechen, wobei wir jedoch die Bezeichnung „Chuquet-Funktion“ gelegentlich mit Blick auf die Termstruktur gemäß Definition 3 verwenden.

³⁰ m ist eine *echte Konvexkombination* von x und y , und wir haben formal einen geometrischen Zugang zur Situation, der ein Verallgemeinerungspotenzial in sich birgt.

³¹ Wegen $y - x > 0$ ist $(1 - \lambda) \cdot x + \lambda \cdot y = x + \lambda \cdot (y - x) > x$. Und $m < y$ können wir auch wie folgt sehen: $(1 - \lambda) \cdot x + \lambda \cdot y < y \Leftrightarrow (1 - \lambda) \cdot x < (1 - \lambda) \cdot y \Leftrightarrow x < y$ (wegen $\lambda < 1$!).

Bemerkung 1: Es liegt nahe, auch die Eindeutigkeit von S zu erwarten. Doch warum funktioniert dies nicht? Angenommen, wir hätten zwei Funktionen S und T im Sinne von Folgerung 3, so setzen wir $s := S(x, y)$ und $t := T(x, y)$, und es folgte

$$\frac{x + sy}{1 + s} = \frac{x + ty}{1 + t} \Leftrightarrow (x - y)(t - s) = 0.$$

Für $x \neq y$ wäre dann $s = t$, aber was wäre für $x = y$? Dann ergäbe sich

$$M(x, x) = \frac{x(1 + s)}{1 + s} = s \text{ für alle } s!$$

Wir können also *nicht* die eindeutige Existenz der Funktion S aus unserem Axiomensystem ableiten. Würden wir allerdings mit einem weiterem Axiom (M4) die *Stetigkeit* von M fordern, so wäre auch S stetig, und es folgte:

$$S(x, x) = \lim_{y \rightarrow x} S(x, y) = \lim_{\substack{y \rightarrow x \\ x \neq y}} T(x, y) = T(x, x)$$

Unter der Voraussetzung der Stetigkeit von M würde auch die Eindeutigkeit der Streckfaktorfunktion S folgen. Immerhin können wir aber auch ohne ein solches weiteres „Stetigkeitsaxiom“ feststellen:

Folgerung 4: Die gemäß Folgerung 3 zu jeder Mittelwertfunktion M existierende Funktion S ist bis auf die Werte $S(x, x)$ eindeutig bestimmt.

Bemerkung 2: Man könnte nun mit Bezug hierauf geneigt sein, die Eindeutigkeit von S zu erzwingen, indem man die Streckfaktorfunktionen etwa durch die Festsetzung $S(x, x) := 1$ (für alle $x \in \mathbb{R}_+$) „normiert“. Das ist jedoch nicht vorteilhaft, weil dies neue Schwierigkeiten bereitet, wie das folgende Beispiel illustriert. — Dennoch werden wir von *der Streckfaktorfunktion von M* sprechen, weil sie ja „im Wesentlichen“ eindeutig ist!

Beispiel 1: Wir wählen $S(x, y) := x$ und erhalten damit

$$M(x, y) := \frac{x + y \cdot S(x, y)}{1 + S(x, y)} = \frac{x + xy}{1 + x} = x \frac{1 + y}{1 + x}.$$

M ist offensichtlich *nicht kommutativ*. Wegen Definition 3 ist M eine Chuquet-Funktion und wegen Satz 1 auch eine Mittelwertfunktion. Es wäre sehr lästig, zusätzlich $S(x, x) := 1$ festzusetzen, und es brächte keinen Vorteil. Abb. 5 visualisiert diese Mittelwertfunktion aus Beispiel 1. ³²

◇

³² Erstellt mit Derive V™.

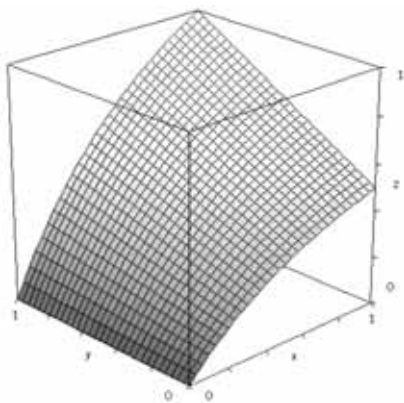


Abb. 5: Visualisierung der nicht-kommutativen Mittelwertfunktion aus Beispiel 1

Eine genauere Aussage über kommutative Mittelwertfunktionen liefert der folgende Satz, wobei wir beachten, dass aufgrund unserer Bemerkung 2 im Anschluss an Folgerung 4 jede Mittelwertfunktion (als Chuquet-Funktion) eine (im Wesentlichen) eindeutige Streckfaktorfunktion besitzt!

Satz 5: *Es sei M eine beliebige Mittelwertfunktion und S ihre Streckfaktorfunktion.*

M ist genau dann kommutativ, wenn für alle $x, y \in \mathbb{R}_+$ mit $x \neq y$ gilt:

$$S(x, y) \cdot S(y, x) = 1$$

Beweis:

Wir untersuchen, unter welchen Bedingungen $M(x, y) = M(y, x)$ gilt. Für $x = y$ ist dies trivial erfüllt. Es sei daher $x \neq y$, dann folgt:

$$\begin{aligned} M(x, y) = M(y, x) &\Leftrightarrow \frac{x + y \cdot S(x, y)}{1 + S(x, y)} = \frac{y + x \cdot S(y, x)}{1 + S(y, x)} \\ &\Leftrightarrow \dots \Leftrightarrow S(x, y) \cdot S(y, x) = 1 \end{aligned}$$

◆

Hier entsteht sogleich die Frage, welche Funktionen S folgende Funktionalgleichung erfüllen:

$$S(x, y) \cdot S(y, x) = 1 \quad \text{für alle } x, y \in \mathbb{R}_+ \text{ mit } x \neq y \quad (2)$$

Die Ermittlung *aller* Lösungen einer Funktionalgleichung erfordert oftmals subtile Mittel der Analysis. Im Mathematikunterricht kann man schon stolz und zufrieden sein, eine hinreichend reichhaltige Lösungsklasse entdeckt zu haben.

Rein spielerisch entdecken wir als zulässige Funktionswerte $S(x, y)$ für (2) z. B. in Variation der pythagoreischen Ansätze³³ die Terme

$$\frac{x}{y}, \frac{y}{x}, \left(\frac{x}{y}\right)^2, \left(\frac{y}{x}\right)^2, \dots \quad \text{und verallgemeinert} \quad \left(\frac{x}{y}\right)^a$$

mit beliebigem $a \in \mathbb{R}$.

³³ Vgl. [Hischer 2002 b, 23 ff und 35].

Als nächstes entdecken wir vielleicht e^{x-y} bzw. allgemein b^{x-y} mit beliebiger Basis $b \in \mathbb{R}_+$ als zulässige Funktionsterme, und dann sehen wir in einem weiteren Schritt der Verallgemeinerung, dass

$$S(x, y) := \frac{f(x, y)}{f(y, x)} \quad (3)$$

mit *beliebiger* (!) Funktion f von \mathbb{R}_+^2 in \mathbb{R}_+ eine Lösung der Funktionalgleichung (2) liefert. Die zugeordnete Chuquet-Funktion M ist dann gemäß Satz 1 stets eine Mittelwertfunktion! Damit haben wir eine sehr große Funktionenklasse als Lösung der Funktionalgleichung (2) erhalten, obwohl es sein kann, dass (2) noch weitere, davon verschiedene Lösungen hat! Da $S(x, y) \cdot S(y, x) = 1$ nicht für jede Funktion S von \mathbb{R}_+^2 in \mathbb{R}_+ erfüllt ist, erhalten wir zugleich:

Folgerung 6:

Nicht jede Chuquet-Funktion ist eine kommutative Mittelwertfunktion,

Beispiel 2:

Die Mittelwertfunktion aus Beispiel 1 ist gemäß Satz 4 *keine kommutative Mittelwertfunktion*, weil für die zugehörige Streckfaktorfunktion S die Bedingung

$$S(x, y) \cdot S(y, x) = xy = 1$$

nicht für alle $x, y \in \mathbb{R}_+$ mit $x \neq y$ erfüllt ist!

Dies war eine Argumentation mit Hilfe der von uns hier eingeführten Begriffe!

Dennoch sind auch in fortgeschrittenen Stadien der Erkenntnis elementare Argumentationen weiterhin zulässig und oft auch nützlich, denn sie tragen dazu bei, die abstrakten Begriffe über verschiedene (exemplarische) Darstellungen mit konkreten Erfahrungen zu vernetzen.³⁴ Wir können das also auch „direkt nachrechnen“:

$$M(x, y) = M(y, x) \Leftrightarrow \dots \Leftrightarrow x \cdot (1 + y)^2 = y \cdot (1 + x)^2 \Leftrightarrow \frac{x}{y} = \left(\frac{x + 1}{y + 1} \right)^2$$

Die rechte Gleichung müsste für alle $x, y \in \mathbb{R}_+$ erfüllt sein, jedoch entsteht z. B. für $x = 2$ und $y = 1$ eine falsche Aussage, nämlich $2 = \frac{9}{4}$, womit die Allgemeingültigkeit der rechten Aussage in unserer Äquivalenzkette widerlegt und somit also auch die linke Aussage nicht allgemeingültig ist.

³⁴ Begriffe werden prototypisch gespeichert und weiter verarbeitet (vgl. [Edelmann 2000, 120 ff]); die Leistungsfähigkeit eines *abstrakten Begriffs* für ein Individuum hängt damit auch von dem bei diesem vorhandenen konkreten *Beispielvorrat* für diesen Begriff ab!

Darüber hinaus lässt sich die Allgemeingültigkeit hier auch anders widerlegen, indem man die *Lösungsmenge* von $x \cdot (1 + y)^2 = y \cdot (1 + x)^2$ „algebraisch“ (beispielsweise mit Hilfe eines Computeralgebrasystems), also *formal*, bestimmt: Es ergibt sich

$$\{(x, y) \in \mathbb{R}^2 \mid x = y \vee x = \frac{1}{y}\},$$

und das ist eine echte *Teilmenge* von \mathbb{R}_+^2 ! Oder die Nichtallgemeingültigkeit wird z. B. *visuell* erfasst, indem mit einem 3D-Plotter die durch $x \cdot (1 + y)^2$ und $y \cdot (1 + x)^2$ gegebenen (verschiedenen!) sich durchdringenden Flächen dargestellt werden (Abb. 6).³⁵

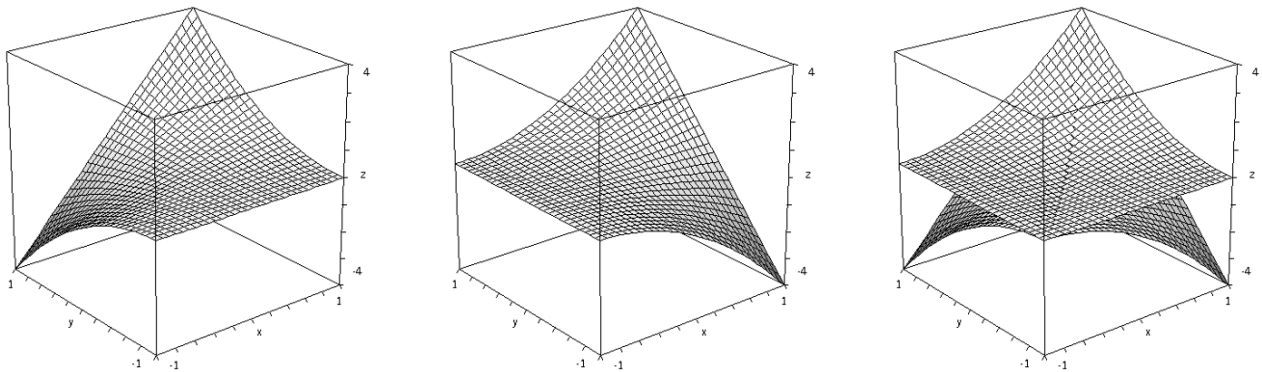


Abb. 6: Darstellung von $z = x \cdot (1 + y)^2$ (links) und $z = y \cdot (1 + x)^2$ (Mitte), rechts beide gemeinsam.

Bei dieser visuellen Darstellung handelt es sich tatsächlich um einen Beweis! ◇

So haben wir zusammenfassend mit (2) und Satz 5 Folgendes entdeckt und auch bereits bewiesen:

Satz 7: Es sei $f : \mathbb{R}_+^2 \rightarrow \mathbb{R}_+$, $M : \mathbb{R}_+^2 \rightarrow \mathbb{R}_+$, und es gelte für alle $x, y \in \mathbb{R}_+$

$$M(x, y) = \frac{x \cdot f(y, x) + y \cdot f(x, y)}{f(x, y) + f(y, x)}.$$

Dann ist M eine kommutative Mittelwertfunktion.³⁶ ◆

³⁵ Erstellt mit Derive V™.

³⁶ Dass wir hier für *symmetrische Funktionen* f (für die also $f(x, y) = f(y, x)$ für alle x, y gilt) stets das *arithmetische Mittel* erhalten, haben wir an dieser Stelle noch übersehen; wenn man's jedoch weiß, sieht man's sofort! Wir werden es später über konkrete Beispiele entdecken. Unsere Suche nach allgemeinen Zusammenhängen hat uns hier das Entdecken eines solchen speziellen versperrt ☹

Bemerkung 3: Bezüglich einer möglichen Umkehrung von Satz 7 sagen wir nichts aus, denn wir können nicht sicher sein, dass es zu *jeder* kommutativen Mittelwertfunktion M eine Funktion f derart gibt, dass eine „kanonische“ Darstellung wie in Satz 7 möglich ist. Das liegt daran, dass wir für das Funktionalgleichungssystem (2) keine Übersicht über *alle* Lösungen haben, sondern nur eine Teilübersicht gemäß (3), die allerdings sehr weitreichend ist. In unserem Ansatz einer elementarmathematischen Behandlung begnügen wir uns mit dieser Teilmenge der Lösungsmenge, weil sie erstaunlich weit trägt.

Wenn wir Satz 7 genauer betrachten, so wird dort nur eine beliebige Funktion f vorausgesetzt, der in eindeutiger Weise eine (kommutative) Mittelwertfunktion M zugeordnet wird, die also damit nur von f abhängig ist. Es lohnt sich, diese funktionale Zuordnung in einer Definition zu formalisieren:

Definition 4: Es sei $f : \mathbb{R}_+^2 \rightarrow \mathbb{R}_+$ und

$$\kappa_f := \left(\mathbb{R}_+^2 \rightarrow \mathbb{R}_+; (x, y) \mapsto \frac{x \cdot f(y, x) + y \cdot f(x, y)}{f(x, y) + f(y, x)} \right).$$

κ_f heißt die *der Funktion f zugeordnete kommutative Mittelwertfunktion*.³⁷

In Satz 7 liegt für $f(x, y) = 1$ das arithmetische Mittel vor. Wir haben hier also ganz ungewollt eine sehr weite Verallgemeinerung des arithmetischen Mittels – mit von x und y abhängigen sog. „Gewichtsfaktoren“ – erreicht.

Zur Konstruktion von (kommutativen!) Mittelwertfunktionen können wir nun gemäß Satz 7 eine *beliebige* Funktion f von \mathbb{R}_+^2 in \mathbb{R}_+ wählen. Ob wir damit aber bereits sämtliche kommutativen Mittelwertfunktionen im Sinne unserer Definition erhalten, ist eine andere Frage!

Beispiel 3: Es sei $f(x, y) := x + y$. κ_f ist eine kommutative Mittelwertfunktion.

Konkret folgt:

$$\kappa_f(x, y) = \frac{x \cdot f(y, x) + y \cdot f(x, y)}{f(x, y) + f(y, x)} = \frac{x \cdot (y + x) + y \cdot (x + y)}{(x + y) + (y + x)} = \frac{(x + y)^2}{2(x + y)} = \frac{x + y}{2} = A(x, y)$$

◇

³⁷ Die Bezeichnung κ_f („Kappa f“) wurde hier in Assoziation an „kommutativ“ gewählt. Die Namensgebung „kommutative ...“ ist wegen Satz 7 zulässig!

Wir sehen an diesem Beispiel, dass (zumindest beim arithmetischen Mittel!) die in Satz 7 verwendete Funktion f nicht eindeutig durch die Mittelwertfunktion bestimmt ist, da ja auch $f(x, y) := 1$ das arithmetische Mittel liefert. Dieses Beispiel lässt uns eine interessante allgemeine Antwort auf eine spätestens hier naheliegende Frage geben, die wir uns vorher so nicht gestellt haben:

- Gibt es beim arithmetischen Mittel noch andere Funktionen f ?

Die (überraschende?) Antwort:

Satz 8:

(1) Wählt man f symmetrisch, so ist $\kappa_f = A$.

(2) Wählt man $M := A$, so sind alle gemäß Satz 7 möglichen Funktionen f symmetrisch.

Beweis: Es ist $\frac{x \cdot f(y, x) + y \cdot f(x, y)}{f(x, y) + f(y, x)} = \frac{x + y}{2} \Leftrightarrow \dots \Leftrightarrow x = y \vee f(x, y) = f(y, x)$.



6 Beliebige Mittelwerte als verallgemeinerte arithmetische Mittelwerte

Wir sind nunmehr in der Lage, einerseits beliebige neue kommutative Mittelwertfunktionen zu konstruieren (z. B. basierend auf Satz 7), und andererseits können wir bekannte Mittelwertfunktionen im Sinne von Folgerung 3 darstellen. Evtl. haben wir auch die Chance zu einer „**kanonischen**“ Darstellung gemäß Satz 7.³⁸

Sind etwa das harmonische bzw. das geometrische Mittel jeweils ein solches *verallgemeinertes arithmetisches Mittel*? Wie gehen wir dazu vor?

Ist eine beliebige Mittelwertfunktion M gegeben, so ist sie nach Satz 2 auch eine Chuquet-Funktion, also gibt es nach Definition 1 eine Funktion S mit

$$M(x, y) = \frac{x + y \cdot S(x, y)}{1 + S(x, y)}.$$

Setzen wir vorübergehend wieder $m := M(x, y)$ und $s := S(x, y)$, so ist

$$m = \frac{x + ys}{1 + s} \Leftrightarrow s = \frac{m - x}{y - m},$$

³⁸ Dabei bedeutet „kanonisch“: *einer gegebenen Situation oder Problemstellung am besten angepaßt* (Quelle: Lexikon der Mathematik, Spektrum Akademischer Verlag, 2003).

und somit erhalten wir die ³⁹ gesuchte Funktion S stets durch ⁴⁰

$$S(x, y) := \frac{M(x, y) - x}{y - M(x, y)}$$

für $x \neq y$ und $S(x, x) := 1$.

Wenn wir Glück haben, finden wir auch eine Funktion f gemäß (3), so dass wir – wie gewünscht – eine *kanonische* Darstellung für $M(x, y)$ angeben können.

Wir führen dies am Beispiel des harmonischen bzw. geometrischen Mittels ausführlich durch: ⁴¹

Beispiel 4 (Harmonisches Mittel): Für $x \neq y$ ist stets

$$S(x, y) = \frac{H(x, y) - x}{y - H(x, y)} = \frac{\frac{2xy}{x+y} - x}{y - \frac{2xy}{x+y}} = \frac{x \cdot (x - y)}{y \cdot (x - y)} = \frac{x}{y}.$$

Wenn wir eine kanonische Darstellung wie in Satz 7 suchen, brauchen wir eine Idee gemäß (3) für eine solche Funktion f . „Scharfes Hinsehen“ suggeriert z. B. $f(x, y) := x$ als möglichen Ansatz, und – heureka: Damit klappt es! Somit finden wir als *Darstellung für das harmonische Mittel* ein verallgemeinertes arithmetisches Mittel:

$$H(x, y) = \frac{xy + yx}{x + y}$$

◇

Beispiel 5 (Geometrisches Mittel): Für $x \neq y$ ist stets

$$\begin{aligned} S(x, y) &= \frac{G(x, y) - x}{y - G(x, y)} = \frac{(\sqrt{xy} - x) \cdot (y + \sqrt{xy})}{(y - \sqrt{xy}) \cdot (y + \sqrt{xy})} = \frac{y\sqrt{xy} - yx + xy - x\sqrt{xy}}{y^2 - xy} \\ &= \frac{(y - x)\sqrt{xy}}{y(y - x)} = \sqrt{\frac{x}{y}}. \end{aligned}$$

³⁹ Sie ist ja gemäß Folgerung 4 bis auf die Werte für $S(x, x)$ eindeutig bestimmt!

⁴⁰ Die Pythagoreer grüßen uns! Vgl. auch [Hischer 2002 b, 35 f].

⁴¹ Hier könnte uns ein CAS sinnvoll unterstützen, auch wenn wir es für die vorliegende Arbeit von Hand gerechnet haben, da die Termumformungen nicht der Inhalt, sondern das Mittel unserer Überlegungen sind.

Wir haben also als eine *Darstellung für das geometrische Mittel*

$$G(x, y) = \frac{x + \sqrt{\frac{x}{y}}y}{1 + \sqrt{\frac{x}{y}}}$$

gefunden. Die *symmetrisierende Verschönerung* dieses Terms durch Erweitern mit \sqrt{y} liefert als *weitere Darstellung für das geometrische Mittel* ebenfalls ein verallgemeinertes arithmetisches Mittel:

$$G(x, y) = \frac{x\sqrt{y} + y\sqrt{x}}{\sqrt{y} + \sqrt{x}}$$

Hieraus entnehmen wir $f(x, y) = \sqrt{x}$ für eine Darstellung wie in Satz 7.

◇

Nach diesen beiden Beobachtungen drängt sich die Frage auf, welche Mittelwertfunktionen sich z. B. für $f(x, y) = y$ bzw. $f(x, y) = \sqrt{y}$ ergeben! Denn wieso sollte die erste Argumentstelle der Funktion f bevorzugt sein?

Hier können wir speziell für *kommutative Mittelwertfunktionen*, sofern sie sich kanonisch gemäß Satz 7 darstellen lassen, den Begriff der (bzgl. einer Darstellung nach Satz 7) „*korrespondierenden Mittelwertfunktion*“ einführen, die durch den Übergang von f zur „**Transponierten**“ f^T gegeben ist, wobei $f^T(x, y) := f(y, x)$ für alle x, y gilt. Ersetzt man also für eine derart gegebene *kommutative Mittelwertfunktion* M in einer (es kann ja mehrere geben!) ihrer kanonischen Darstellungen gemäß Satz 7 die dort verwendete Funktion f durch deren Transponierte f^T , so erhält man eine sog. *korrespondierende Mittelwertfunktion* zu M , die also damit *sowohl* von M *als auch* von f abhängt. Diese vorbereitenden Betrachtungen führen uns zur nächsten Definition.

Definition 3: Es seien $f : \mathbb{R}_+^2 \rightarrow \mathbb{R}_+$, κ_f die zugeordnete *kommutative Mittelwertfunktion* zu f , f^T die *Transponierte* zu f und κ_{f^T} die zugeordnete *kommutative Mittelwertfunktion* zu f^T .

Dann heißt κ_{f^T} die **korrespondierende Mittelwertfunktion** zu κ_f .

Da f^T die Voraussetzungen von f aus Satz 7 erfüllt, ist mit Satz 7 auch κ_{f^T} eine Mittelwertfunktion, so dass die Namensgebung sinnvoll ist.

Es ist

$$\kappa_{f^T} = \frac{x \cdot f(x, y) + y \cdot f(y, x)}{f(x, y) + f(y, x)} = \frac{x + \frac{f(y, x)}{f(x, y)} \cdot y}{1 + \frac{f(y, x)}{f(x, y)}} = \frac{x + S(y, x) \cdot y}{1 + S(y, x)} = \frac{x + S^T(x, y) \cdot y}{1 + S^T(x, y)}.$$

Also ist die korrespondierende Mittelwertfunktion zu κ_f nur von der im wesentlichen eindeutigen Streckfaktorfunktion abhängig. Wenn nun S die Streckfaktorfunktion von M ist, dann ist S^T die Streckfaktorfunktion der zu M korrespondierenden Mittelwertfunktion.

Beispiel 6 (Kontraharmonisches Mittel): In Beispiel 4 hatten wir $f(x, y) = x$ als Möglichkeit für eine kanonische Darstellung von $H(x, y)$ gefunden. Damit erhalten wir als *korrespondierende Mittelwertfunktion* zu $H = \kappa_f$:

$$\kappa_{f^T}(x, y) = \frac{x^2 + y^2}{x + y}$$

Dieser Mittelwert war schon den Pythagoreern im 5. Jh. v. Chr. bekannt, und er heißt wegen der zugrunde liegenden definierenden Proportion auch „**kontraharmonisches Mittel**“. ⁴² Denn die definierenden Proportionen für diese beiden Mittelwerte (wenn diese jeweils mit m bezeichnet werden) lauten:

$$\frac{m - x}{y - m} = \frac{x}{y} \quad (\text{harmonisches Mittel}) \quad \text{bzw.} \quad \frac{m - x}{y - m} = \frac{y}{x} \quad (\text{kontraharmonisches Mittel})$$

◇

Und zum Abschluss noch ein rein spielerisches Beispiel:

Beispiel 7: Gemäß Satz 7 können wir kommutative Mittelwertfunktionen erzeugen, wenn wir zu deren Konstruktion irgendeine Funktion f von \mathbb{R}_+^2 in \mathbb{R}_+ verwenden: Beispielsweise erhalten wir für $f(x, y) := \frac{x}{1+y}$ als kommutative Mittelwertfunktion:

$$\kappa_f(x, y) = \frac{x \frac{y}{1+x} + y \frac{x}{1+y}}{\frac{x}{1+y} + \frac{y}{1+x}} = \frac{xy(1+y) + xy(1+x)}{x(1+x) + y(1+y)} = \frac{xy(x+y+2)}{x+y+x^2+y^2}$$

Entsprechend „klappt“ es bei ungenauem Hinsehen auch für $f(x, y) := x \ln(y)$:

$$M(x, y) = \frac{x \cdot f(y, x) + y \cdot f(x, y)}{f(x, y) + f(y, x)} = \frac{xy \ln(x) + xy \ln(y)}{x \ln(y) + y \ln(x)} = \frac{xy \ln(xy)}{\ln(y^x) + \ln(x^y)} = \frac{\ln((xy)^{xy})}{\ln(x^y y^x)}$$

Jedoch ist $f : \mathbb{R}_+^2 \rightarrow \mathbb{R}_+$ nicht erfüllt, und M ist keine Mittelwertfunktion!

◇

⁴² Vgl. [Hischer 2002 b, 29].

7 Variationen der klassischen Mittelwerte

Ausgehend von der Mittelwertfunktion A , die durch das arithmetische Mittel gegeben ist, erhalten wir durch *öffnendes Variieren*⁴³ als Beispiel etwa

$$\tilde{A}(x, y) := \frac{x+2y}{3},$$

also einen „gewichteten arithmetischen Mittelwert“. Wir können uns durch eine kurze Rechnung *formal* davon überzeugen, dass diese Funktion zwar **(M1)** und **(M2)** erfüllt, jedoch nicht **(M3)**. Oder wir erkennen es *visuell* in der fehlenden Symmetrie (Abb. 7).

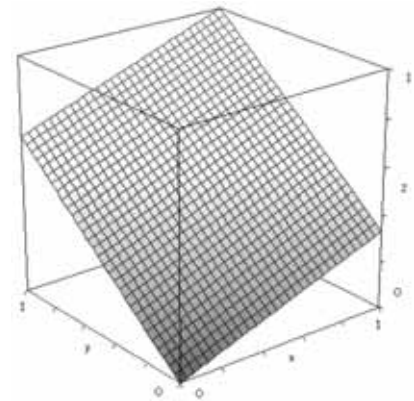


Abb. 7: Unsymmetrie des durch $\frac{x+2y}{3}$ gegebenen gewichteten arithmetischen Mittels

Eine naheliegende Verallgemeinerung führt uns zu allen positiv reell gewichteten arithmetischen Mittelwertfunktionen, nämlich

$$A_{\lambda, \mu} := \left(\mathbb{R}_+^2 \rightarrow \mathbb{R}_+; (x, y) \mapsto \frac{\lambda x + \mu y}{\lambda + \mu} \right) \quad \text{mit } \lambda, \mu \in \mathbb{R}_+. \quad (4)$$

Für $\lambda = \mu$ ist $A_{\lambda, \mu} = A_{1,1} = A$, es sind dann also **(M1)**, **(M2)** und **(M3)** erfüllt.

Für $\lambda \neq \mu$ ist $A_{\lambda, \mu} \neq A$, es ist dann **(M1)** und **(M2)** erfüllt, nicht jedoch **(M3)**.⁴⁵

Analog könnten wir auch mit dem geometrischen (bzw. dem harmonischen) Mittelwert verfahren.

Doch was heißt hier „analog“? Wir beginnen mit dem „gewichteten geometrischen Mittelwert“:

Wir hatten die 2 in $\frac{x+y}{2}$ durch $\lambda + \mu$ mit $\lambda, \mu \in \mathbb{R}_+$ ersetzt und die (unsichtbaren) Einsen vor x und y durch λ bzw. μ . Aber wo ist die 2 in \sqrt{xy} ?

Dort:
$$\sqrt{xy} = (xy)^{\frac{1}{2}}$$

⁴³ Vgl. [Schupp 2002].

⁴⁴ Es ist $A_{a\lambda, a\mu} = A_{\lambda, \mu}$ für alle $a \in \mathbb{R}_+$; das kennen wir von Brüchen!

⁴⁵ Auf einen formalen Beweis dafür verzichten wir hier und fragen: Ist ein solcher hier überhaupt notwendig, um die Wahrheit der Behauptung zu erfassen, oder ist diese *konzeptuell* unmittelbar einsichtig? Oder: Für wen wäre ein solcher Beweis notwendig?

Das legt uns nahe, wohin wir $\lambda + \mu$ schreiben können. Aber welche Einsen bei x und y sollen wir durch λ bzw. μ ersetzen? Schauen wir uns also noch einmal genauer an, was wir oben gemacht haben:

Wir haben x und y mit Zahlen *multipliziert*, und wir haben durch die Summe dieser Zahlen *dividiert*, die Idee ist hier also die einer *Inversion* einer Operation. Beim geometrischen Mittel wird in unserem Ansatz die Wurzel „mit der Summe der Zahlen“ gezogen, die Inversion ist dazu: *Potenzieren*. Wir müssen also im Term xy folgende Einsen ersetzen: $x^1 y^1$ (nicht jedoch diese: $1x1y$). Diese (*konzeptuelle* und – zumindest auf dieser Ebene – *nicht formale*) Argumentation erspart uns hier unnötige Trial-and-Error-Rechnungen.⁴⁶ Und tatsächlich ist

$$G_{\lambda,\mu}(x,y) := (x^\lambda y^\mu)^{\frac{1}{\lambda+\mu}} \quad \text{mit } \lambda, \mu \in \mathbb{R}_+$$

ein (gewichteter geometrischer) Mittelwert. **(M2)** ergibt sich schnell:

$$G_{\lambda,\mu}(x,x) = (x^\lambda x^\mu)^{\frac{1}{\lambda+\mu}} = x$$

Zum Nachweis von **(M1)** bedarf es etwas mehr Rechnung:

$$x < G_{\lambda,\mu}(x,y) \Leftrightarrow x < (x^\lambda y^\mu)^{\frac{1}{\lambda+\mu}} \Leftrightarrow x^{\lambda+\mu} < x^\lambda y^\mu \Leftrightarrow x^\mu < y^\mu \Leftrightarrow x < y$$

Lesen wir diese Zeile von hinten, so haben wir einen ersten Teil von **(M1)**:

$$x < y \Rightarrow x < G_{\lambda,\mu}(x,y)$$

Wie sind wir hier vorgegangen? Indem wir vom Ziel aus zurückgegangen sind! Wir haben von hinten begonnen, indem wir eine der vier zu beweisenden Aussagen über Äquivalenzen⁴⁷ auf die Voraussetzung zurückgeführt haben.⁴⁸ Damit haben wir im *Produkt*⁴⁹ diese Aussage aus der Voraussetzung geschlossen, obwohl wir im *Prozess* gerade den entgegengesetzten Weg beschritten haben!

Dieser einen Rechnung können wir nun ansehen, „wie es geht“, und die anderen drei Rechnungen können wir „von vorne“ durchführen. Wir zeigen also:

$$x < y \Rightarrow G_{\lambda,\mu}(x,y) < y$$

⁴⁶ Auch wenn solche gelegentlich sinnvoll sind.

⁴⁷ Das Vorhandensein von Äquivalenzen erleichtert uns dieses Vorgehen deutlich.

⁴⁸ Hier wird die Beweisstrategie von der *Idee der Inversion* getragen.

⁴⁹ Üblicherweise würde diese Zeile gewiss umgekehrt notiert werden.

Hier wollen wir eine Aussage über y und $G_{\lambda,\mu}(x,y)$ (statt eine über x und $G_{\lambda,\mu}(x,y)$) beweisen. Wir müssen also unsere Rechnung beginnen, indem ⁵⁰ wir mit dem Exponenten von x (statt dem von y) kalkulieren:

$$x < y \Rightarrow x^\lambda < y^\lambda$$

Nun ergänzen ⁵¹ wir mit y^μ zu ⁵²

$$x^\lambda < y^\lambda \Rightarrow x^\lambda y^\mu < y^{\lambda+\mu}.$$

Durch Radizieren erhalten wir schließlich die zweite Aussage:

$$x < y \Rightarrow G_{\lambda,\mu}(x,y) = (x^\lambda y^\mu)^{\frac{1}{\lambda+\mu}} < y$$

Da $G_{\lambda,\mu}$ i. a. offensichtlich nicht kommutativ ist, fehlen uns noch die Beweise zu den analogen Aussagen für $G_{\lambda,\mu}(y,x)$, die wir aber nach unseren Überlegungen zu den bisherigen beiden Rechnungen – speziell den dort fehlenden formalen Variationen mit vertauschten Rollen von x und y – sofort hinschreiben können:

$$x < y \Rightarrow x^\mu < y^\mu \Rightarrow x^\mu y^\lambda < y^\mu y^\lambda \Rightarrow G_{\lambda,\mu}(y,x) < y$$

$$x < y \Rightarrow x^\lambda < y^\lambda \Rightarrow x^\lambda x^\mu < y^\lambda x^\mu \Rightarrow x < G_{\lambda,\mu}(y,x)$$

Nun führen wir noch dasselbe Spiel für das harmonische Mittel durch: Den *gewichteten harmonischen Mittelwert* definieren wir aus (nunmehr) naheliegenden Gründen wie folgt:

$$H_{\lambda,\mu}(x,y) := \frac{(\lambda + \mu)xy}{\lambda x + \mu y} \text{ mit } \lambda, \mu \in \mathbb{R}_+$$

Wegen $H_{1,1}(x,y) = \frac{2xy}{x+y} = H(x,y)$ ist dies in der Tat eine Verallgemeinerung des „normalen“ harmonischen Mittels.

Zum Beweis, dass dies ein Mittelwert ist, können wir (fast wörtlich) so vorgehen wie zuvor. **(M2)** ergibt sich wiederum schnell:

$$H_{\lambda,\mu}(x,x) = \frac{(\lambda + \mu)xx}{\lambda x + \mu x} = x$$

⁵⁰ Mehr Spielraum haben wir hier nicht?!

⁵¹ D. h., wir erweitern mit y^μ , um $\lambda + \mu$ im Exponenten von y zu haben.

⁵² An dieser Stelle haben wir mehr Spielraum. Wir könnten mit y^λ ergänzen; das liefert uns später die fehlenden Kalkulationen.

Und auch zum Nachweis von **(M1)** bedarf es wiederum etwas mehr Rechnung:

$$x < H_{\lambda,\mu}(x,y) \Leftrightarrow x < \frac{(\lambda + \mu)xy}{\lambda x + \mu y} \Leftrightarrow \lambda x^2 + \mu xy < (\lambda + \mu)xy \Leftrightarrow \lambda x^2 < \lambda xy \Leftrightarrow x < y$$

Lesen wir nun diese Zeile von hinten, so haben wir den ersten Teil von **(M1)**:

$$x < y \Rightarrow x < H_{\lambda,\mu}(x,y)$$

Oben haben wir gelernt, dass uns *formale* Variation im formalen Vorgehen die fehlenden Beweise liefern kann. Wir können die Ausgangsungleichung $x < y$ im ersten Schritt mit λ oder μ und mit x oder y multiplizieren. Die Kombination λx haben wir bereits, es fehlen noch:

$$\mu y : x < y \Rightarrow \mu xy < \mu y^2 \Rightarrow \lambda xy + \mu xy < \lambda xy + \mu y^2 \Rightarrow H_{\lambda,\mu}(x,y) < y,$$

$$\mu x : x < y \Rightarrow \mu x^2 < \mu xy \Rightarrow \lambda xy + \mu x^2 < \lambda xy + \mu xy \Rightarrow x < H_{\lambda,\mu}(y,x),$$

$$\lambda y : x < y \Rightarrow \lambda xy < \lambda y^2 \Rightarrow \lambda xy + \mu xy < \lambda y^2 + \mu xy \Rightarrow H_{\lambda,\mu}(y,x) < y.$$

$H_{\lambda,\mu}$ ist also (wie von uns erwartet!) eine Mittelwertfunktion im Sinne unserer Definition.

Durch Verallgemeinerung der klassischen Mittelwerte haben wir nun Scharen nichtkommutativer Mittelwerte erhalten. Aber auch neue kommutative Mittelwerte sind in Reichweite. *Kreative*⁵³ Variation von A und G lässt uns möglicherweise das **quadratische Mittel**

$$Q(x,y) := \sqrt{\frac{x^2 + y^2}{2}}$$

entdecken, und weitere Variation darüber führt uns dann zu den **Cauchy'schen Potenzmitteln**:⁵⁴

$$P_n(x,y) := \sqrt[n]{\frac{x^n + y^n}{2}} \quad \text{für } n \in \mathbb{N} \quad (\text{oder sogar } n \in \mathbb{R}_+)$$

⁵³ Unter Kreativität verstehen wir – in der Tradition Bruners, der die Grundsteine zu einer psychologischen Definition von Kreativität legte – das Zusammentreffen von *Neuheit*, *Kontextrelevanz* und *Wirksamkeit* (vgl. dazu [Cropley 2001]). Für die Schulmathematik bedeutet *Neuheit* dabei i. d. R. *subjektive Neuheit*.

⁵⁴ Man stelle die hierdurch gegebene Flächenschar für ausgewählte n mit einem 3D-Plotter dar (wie er meistens Computeralgebrasystemen beigegeben ist), oder man wähle eine 2D-Darstellung wie in Abb. 1 für $y = 1$ und $0 < x \leq 1$. Die 2D-Darstellung ist besonders eindrucksvoll, wenn man n interaktiv mittels „Schieberegler“ variiert, wie es z. B. mit dem Programm ParaPlot möglich ist (vgl. Fußnote 21). In 3D leistet dies DPGraph™ (vgl. <http://dpgraph.com>)

8 Verallgemeinerte geometrische und harmonische Mittel

Satz 7 ist für uns ein Instrument, um mit Hilfe positiv reellwertiger zweistelliger Funktionen f neue kommutative Mittelwertfunktion zu erzeugen. Diese konnten wir im Nachhinein als *Verallgemeinerung des arithmetischen Mittelwerts* (mit von x und y abhängigen Gewichtungsfaktoren) ansehen, was wir auch wie folgt notieren könnten:

$$A_f(x, y) := \frac{x \cdot f(y, x) + y \cdot f(x, y)}{f(x, y) + f(y, x)} \quad \text{für alle } x, y \in \mathbb{R}_+$$

Und oben haben wir schon einmal analog zum arithmetischen Mittel das geometrische und das harmonische Mittel verallgemeinert. Darum liegt nun die Frage nahe, ob diese Analogie hier weiter trägt. Wir sind sicher, dass sie trägt, und wagen sogleich die Behauptung, dass für eine beliebige Funktion $f : \mathbb{R}_+^2 \rightarrow \mathbb{R}_+$

$$G_f := \left(\mathbb{R}_+^2 \rightarrow \mathbb{R}_+; (x, y) \mapsto (x^{f(y,x)} y^{f(x,y)})^{\frac{1}{f(x,y)+f(y,x)}} \right)$$

eine (offensichtlich kommutative) Mittelwertfunktion ist. Dies ist unser neuer Satz in Analogie zu Satz 7. Wer durch die konzeptuelle Argumentation noch nicht überzeugt ist, kann es formal nachrechnen und dabei nutzen, was er oder sie oben beim Beweisen gelernt hat. ⁵⁵

Und wie wird also das analog verallgemeinerte harmonische Mittel aussehen?

9 Mittelwertfunktionen als binäre Verknüpfungen

Bereits in Abschnitt 3 haben wir darauf hingewiesen, dass sich die Mittelwertfunktionen auch gemäß $x \overline{M} y := M(x, y)$ als binäre Verknüpfungen interpretieren lassen, was die Namensgebung für die drei Axiome begründete.

Wenn wir nun Mittelwertfunktionen als Verknüpfungen lesen und dann feststellen, dass es unter diesen kommutative gibt, so liegt es nahe, zu fragen, wie es um Assoziativität bestellt ist.

☞ Geben Sie doch mal eine Vermutung ab, bevor Sie auf der nächsten Seite weiterlesen und -rechnen!

⁵⁵ Die entsprechenden Beweise dafür, dass $G_{\lambda, \mu}$ eine Mittelwertfunktion ist, lassen sich mit $f(x, y)$ in der Rolle von λ und $f(y, x)$ in der von μ verallgemeinern.

Wir schauen uns auch hier wieder zuerst eine der klassischen Mittelwertfunktionen an. Für $x, y, z \in \mathbb{R}_+$ ist einerseits

$$(\overline{x\bar{A}y})\bar{A}z = \frac{x+y}{2}\bar{A}z = \frac{1}{2}\left(\frac{x+y}{2} + z\right)$$

und andererseits

$$\overline{x\bar{A}(y\bar{A}z)} = \frac{x}{2} + \frac{y+z}{4}$$

(was wir ohne eine erneute Rechnung der Struktur des zuvor berechneten Terms entnehmen können). Durch weitere Rechnungen überzeugen wir uns davon, dass auch die beiden weiteren babylonischen Mittelwertfunktionen G und H nicht assoziativ sind. Und darüber hinaus bleiben auch alle Versuche, eine assoziative Mittelwertfunktion zu konstruieren, erfolglos.

So müssen wir uns nun fragen, ob dies an unserem Unvermögen liegt, oder ob vielleicht unsere oben gesetzten Axiome eine prinzipielle Hürde für Assoziativität darstellen, ob wir uns also bereits implizit assoziative Mittelwerte verboten haben!

Wir verfolgen diese Möglichkeit. Aus **(M2)** folgt für alle $x, y \in \mathbb{R}_+$ die Gleichung

$$(\overline{x\bar{M}x})\bar{M}y = \overline{x\bar{M}y},$$

aber aus **(M1)** für $x < y$ über $x < \overline{x\bar{M}y}$ erneut mit **(M1)** die Ungleichung

$$\overline{x\bar{M}(\overline{x\bar{M}y})} < \overline{x\bar{M}y}.$$

Nehmen wir nun an, dass \bar{M} assoziativ sei, dann wäre $(\overline{x\bar{M}x})\bar{M}y = \overline{x\bar{M}(\overline{x\bar{M}y})}$, und es ergäbe sich die falsche Aussage $\overline{x\bar{M}y} < \overline{x\bar{M}y}$. Damit ist die Annahme falsch, und wir wissen nunmehr:

- Es kann im Rahmen *unserer Axiomatik* keine assoziativen Mittelwertfunktionen geben.⁵⁶

10 Kuriose Wege zu (neuen) Mittelwertfunktionen⁵⁷

Axiomatisierung wird von Mathematiker(inne)n in der Tradition der modernen Mathematik des 20. Jahrhunderts u. a. betrieben, um die hinter konkreten Objekten verborgenen abstrakten Strukturen losgelöst von den ursprünglichen Objekten untersuchen zu können. Diese Strukturen werden dadurch in der Forschung zu neuen Objekten. Für uns heißt das:

⁵⁶ Hätten wir \leq , ja dann ...?!

⁵⁷ Das lateinische *curiosus* bedeutet u. a. *eifrig, wissbegierig, neugierig*.

Wir subsumieren *alle* Mittelwertfunktionen unter unseren definitorisch geprägten Begriff „Mittelwertfunktion“ und betrachten sie nun durch diese Brille. „Mittelwertfunktion“ ist nun für uns *alles*, was im Umfang des durch den Inhalt unserer Definition gegebenen Begriffes enthalten ist, was also unter unsere Definition fällt. Dabei können konkrete Eigenschaften spezieller Mittelwertfunktionen verloren gehen, aber die uns interessierenden haben wir in unseren Axiomen fixiert.

Nun können wir uns die Frage stellen, wie wir aus abstrakten Mittelwertfunktionen neue abstrakte Mittelwertfunktionen gewinnen können. Offensichtlich ist mit *einer* Mittelwertfunktion M auch die **transponierte Funktion** M^T gemäß

$$M^T := \left(\mathbb{R}_+^2 \rightarrow \mathbb{R}_+; (x, y) \mapsto M(y, x) \right)$$

eine Mittelwertfunktion. Dies ist zwar abstrakt formal, aber doch durch bereits gemachte mathematische Erfahrung so konkret, dass es keines illustrierenden Beispiels bedarf – oder vielleicht doch? (Abb. 8)

Und wir erkennen für unsere Verallgemeinerungen der klassischen Beispiele für Mittelwertfunktionen auf einen Schlag:

$$M_{\lambda, \mu}^T = M_{\mu, \lambda} \quad \text{für } M \in \{A, G, H\} \text{ und } \lambda, \mu \in \mathbb{R}_+$$

Betrachten wir nun *zwei* Mittelwertfunktionen M_1 und M_2 und eine nicht-leere Teilmenge T von \mathbb{R}_+^2 , so stellen wir fest, dass auch durch $M : \mathbb{R}_+^2 \rightarrow \mathbb{R}_+$ mit

$$(x, y) \mapsto \begin{cases} M_1(x, y) & \text{für } (x, y) \in T \\ M_2(x, y) & \text{sonst} \end{cases}$$

eine Mittelwertfunktion gegeben ist. So kann T hier z. B. die Teilmenge \mathbb{Q}_+^2 von \mathbb{R}_+^2 sein, was uns schon schnell sehr wilde Mittelwertfunktionen ermöglicht, die man mit weiteren Axiomen verhindern könnte, worauf wir aber verzichten wollen, denn Begriffsbildung ist immer auch

Ausdruck [...] eines bestimmten Wollens.⁵⁸

Eine solche „wilde“ Mittelwertfunktion ist dann z. B.:

$$(x, y) \mapsto \begin{cases} A(x, y) & \text{für } x, y \in \mathbb{Q}_+ \\ G(x, y) & \text{sonst} \end{cases}$$

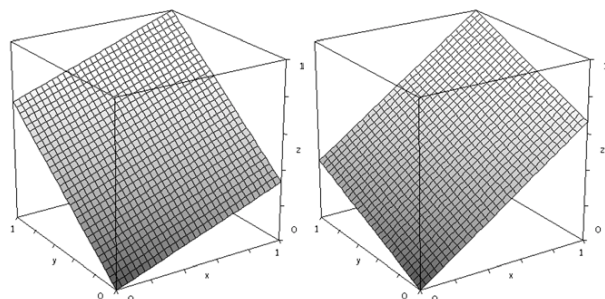


Abb. 8: Darstellung einer Mittelwertfunktion (welcher?) und ihrer Transponierten

⁵⁸ [Fischer & Malle 1985, 151]

Naheliegend ist es auch, *iterierte Mittelwertbildungen* zu untersuchen. Durch eine einfache aber längliche ⁵⁹ Rechnung überzeugt man sich *formal*, dass mit *drei* Mittelwertfunktionen M_1 , M_2 und M_3 durch

$$[M_1M_2M_3] := \left(\mathbb{R}_+^2 \rightarrow \mathbb{R}_+; (x, y) \mapsto M_1(M_2(x, y), M_3(x, y)) \right) \quad (5)$$

eine (neue?) Mittelwertfunktion $[M_1M_2M_3]$ gegeben ist. ⁶⁰

Aber wir können auch *konzeptuell* argumentieren, da ja die Idee von „in der Mitte“ in unseren Axiomen erfasst ist:

$M_2(x, y)$ und $M_3(x, y)$ liegen „in der Mitte“ von x und y (oder „zwischen“ x und y), ebenso liegt $M_1(M_2(x, y), M_3(x, y))$ „in der Mitte“ von $M_2(x, y)$ und $M_3(x, y)$, folglich $M_1(M_2(x, y), M_3(x, y))$ „in der Mitte“ von x und y .

Damit ist hier klar, dass die formale Rechnung aufgehen muss!

Hier können nun *algebraische Untersuchungen* einsetzen, etwa:

Wenn M eine beliebige Mittelwertfunktion ist, können wir dann etwas über $[MMM]$, $[AMM]$, $[MAM]$, $[AAM]$, ... aussagen?

Wir spielen damit herum, wobei $x, y \in \mathbb{R}_+$ beliebig gewählt sind:

- a) $[MMM](x, y) = M(M(x, y), M(x, y)) \stackrel{\text{(M2)}}{=} M(x, y)$, also: $[MMM] = M$
 b) $[AMM](x, y) = A(M(x, y), M(x, y)) \stackrel{\text{(M2)}}{=} M(x, y)$, also: $[AMM] = M$

Spätestens jetzt sehen wir, dass wir im Grunde damit schon bewiesen haben:

c) $[M_1M_2M_2] = M_2$

Spiele wir neugierig weiter:

- d) $[MAM](x, y) = M(A(x, y), M(x, y)) = M\left(\frac{x+y}{2}, M(x, y)\right)$
 e) $[AAM](x, y) = A(A(x, y), M(x, y)) = \frac{1}{2}\left(\frac{x+y}{2} + M(x, y)\right)$

Hier kommen wir im Moment nicht weiter. Wir versuchen es daher mit konkreten Mittelwertfunktionen und erhalten dabei neue konkrete Mittelwerte:

⁵⁹ Die wir uns hier sparen, die aber Anfängern eine gute konstruktive Lernumgebung zum nachrechnenden Umgang mit Axiomen bietet.

⁶⁰ Die *Idee der iterierten Mittelwertfunktionenbildung* lässt sich induktiv fortsetzen.

$$\text{f) } [AHA](x, y) = \frac{1}{2} \left(\frac{2xy}{x+y} + \frac{x+y}{2} \right) = \dots = \frac{x^2 + 6xy + y^2}{4(x+y)}$$

$$\text{g) } [AGA](x, y) = \frac{1}{2} (\sqrt{xy} + \frac{x+y}{2}) = \frac{1}{4} (x + 2\sqrt{xy} + y)$$

$$\text{h) } [HAH](x, y) = \dots = \frac{4xy(x+y)}{x^2 + 6xy + y^2}$$

Aus f) und h) erhalten wir sofort:

$$\text{i) } [AHA] \cdot [HAH] = G^2$$

(wobei die Multiplikation gemäß $(f \cdot g)(x) := f(x) \cdot g(x)$ gemeint ist)

$$\text{j) } [GAH](x, y) = \dots = \sqrt{xy}, \text{ also folgt: } [GAH] = G$$

k) Das führt uns zur folgenden interessanten Fragestellung: Gibt es weitere Mittelwertfunktionen M_1 und M_2 , so dass $[GM_1M_2] = G$ gilt?

Das ist gleichwertig mit: $M_1(x, y)M_2(x, y) = xy$ für alle $x, y \in \mathbb{R}_+$. Wir setzen nun M_1 als beliebig gegebene Mittelwertfunktion voraus und definieren:

$$M_2(x, y) := \frac{xy}{M_1(x, y)}$$

Ist M_2 dann ebenfalls eine Mittelwertfunktion? Um dies zu untersuchen, können wir die Axiome bemühen oder auf bewiesene Sätze zurückgreifen. So wissen wir nach Satz 2, dass jede Mittelwertfunktion eine Chuquetfunktion ist. M_1 ist also als Chuquetfunktion darstellbar. Nach Satz 1 wissen wir, dass jede Chuquetfunktion eine Mittelwertfunktion ist. Gelingt es uns also, nachzuweisen, dass M_2 eine Chuquetfunktion ist, so sind wir fertig.

Da M_1 Chuquetfunktion ist, gibt es eine Streckfaktorfunktion S_1 , so dass gilt:

$$M_1(x, y) = \frac{x + y \cdot S_1(x, y)}{1 + S_1(x, y)}. \text{ Hieraus errechnen wir } M_2(x, y) = \frac{x + y \cdot \frac{x}{y \cdot S_1(x, y)}}{1 + \frac{x}{y \cdot S_1(x, y)}},$$

und wir lesen als Term der neuen Streckfaktorfunktion ab: $S_2(x, y) := \frac{x}{y \cdot S_1(x, y)}$.

Und damit ist also auch M_2 eine Mittelwertfunktion.

Wir haben also über diese Spielerei einen neuen Satz entdeckt und auch bewiesen.

Bevor wir diesen als Ergebnis formulieren, erscheint es uns angebracht zu sein, der gegebenen Mittelwertfunktion M_2 auf diesem Wege eindeutig zugeordneten Mittelwertfunktion M_1 einen sinnvollen Namen zu geben. Das lösen wir durch die nächste Definition:

Definition 4:

Es sei M eine beliebige Mittelwertfunktion, S ihre Streckfaktorfunktion ⁶¹ und

$$\bar{M} := \left(\mathbb{R}_+^2 \rightarrow \mathbb{R}_+; (x, y) \mapsto \frac{x + y \cdot \frac{x}{y \cdot S(x, y)}}{1 + \frac{x}{y \cdot S(x, y)}} \right).$$

Die Mittelwertfunktion \bar{M} heißt **konjugiert** zu M .

Satz 9: Für alle Mittelwertfunktionen M gilt: $[GM\bar{M}] = G$



Genauer müssten wir in Definition 4 „konjugiert zu M bezüglich G “ sagen und dieses auch durch eine entsprechende Notation anstelle nur von \bar{M} zum Ausdruck bringen. Und sodann könnten wir eine solche Konjugation auch bezüglich beliebiger Mittelwertfunktionen X anstelle von G durchführen, was wir aber hier nicht weiter verfolgen.

Wir machen weiter mit einer Frage zur Verbindung der von uns eingeführten Begriffe: Können wir zu einer beliebigen, nicht-kommutativen Mittelwertfunktion M eine – in einem geeigneten, formalisierbaren Sinn passende – kommutative Mittelwertfunktion finden? Mit (5) erhalten wir folgendes (erstaunliches?) Ergebnis:

Satz 10: Ist K eine kommutative Mittelwertfunktion, und ist M eine beliebige Mittelwertfunktion, so ist $[KMM^T]$ eine kommutative Mittelwertfunktion.

Beweis: $[KMM^T]$ ist mit (5) eine Mittelwertfunktion. Es ist nur noch die Kommutativität von $[KMM^T]$ nachzuweisen, wovon man sich aber leicht überzeugt!



Folgerung 11: Aus jeder Mittelwertfunktion können wir mit Hilfe einer kommutativen Mittelwertfunktion eine neue kommutative Mittelwertfunktion erzeugen!

⁶¹ Hinsichtlich der Eindeutigkeit der Streckfaktorfunktion verweisen wir auf Bemerkung 2.

Sogleich variieren wir dieses Ergebnis:

Was erhalten wir, wenn in $[KMM^T]$ die Forderung der Kommutativität an K aufgegeben wird?

Und speziell schließt sich die Frage an, was $[MMM^T]$ ist? Zumindest für kommutative Mittelwertfunktionen können wir diese letzte Frage einfach beantworten, denn wegen $M^T = M$ ist $[MMM^T] = [MMM] = M$.

Aber was erhalten wir sonst für $[XMM^T]$, wenn X nicht kommutativ ist? Sind hier allgemeine Aussagen möglich?

Das scheint ein vermessenenes Unterfangen zu sein. Wir starten bescheidener mit konkreten nicht-kommutativen Mittelwertfunktionen und besinnen uns auf die bereits in (4) präsentierten und untersuchten gewichteten arithmetischen Mittel:

$$A_{\lambda,\mu} := \left(\mathbb{R}_+^2 \rightarrow \mathbb{R}_+; (x, y) \mapsto \frac{\lambda x + \mu y}{\lambda + \mu} \right)$$

Wir beginnen mit $A_{1,2}$ und entdecken:

$$[A_{1,2}A_{1,2}A_{1,2}^T] = A_{5,4}$$

Wie kamen wir darauf? Offensichtlich gilt $A_{\lambda,\mu}^T = A_{\mu,\lambda}$ (denn bei der Transponierung werden nur die Argumente im Funktionsterm vertauscht). Es folgt:

$$\begin{aligned} [A_{1,2}A_{1,2}A_{1,2}^T](x, y) &= [A_{1,2}A_{1,2}A_{2,1}](x, y) = \frac{1}{3}(A_{1,2}(x, y) + 2A_{2,1}(x, y)) \\ &= \frac{1}{3}\left(\frac{1}{3}(x + 2y) + \frac{2}{3}(2x + y)\right) = \frac{1}{9}(5x + 4y) = \frac{5x + 4y}{5 + 4} = A_{5,4}(x, y) \end{aligned}$$

Der Weg von den konkreten Mittelwertfunktionen über die abstrakten und wieder zurück zu den konkreten eröffnet uns also eine neue *Spielwiese*.⁶²

In diesen Beispielen lieferte die Betrachtung von Mittelwerten als Funktionen und die Ausführung dafür typischer Operationen weitere Mittelwerte; sie blieben unter diesen Operationen Mittelwerte!

Weitere mögliche Operationen mit Funktionen sind *Summen*, (Differenzen klammern wir sofort wegen der betrachteten Zielmenge aus), *Produkte* und *Quotienten*, also im Sinne von $(f + g)(x) := f(x) + g(x)$ etc. für alle x (oft „punktweise Addition“ etc. genannt).

Notieren wir dazu kurz:

⁶² Die hinter $(1, 2) \mapsto (5, 4)$ verborgene Systematik verraten wir hier nicht. Entdecken Sie sie wieder!

- $A + A$ ist keine Mittelwertfunktion – wieso?
- Hingegen ist $\frac{G+H}{2}$ eine kommutative Mittelwertfunktion, denn:

$$\frac{G+H}{2}(x, y) = A(G(x, y), H(x, y)), \text{ also } \frac{G+H}{2} = [A GH].$$
- $\frac{G^2}{A}$ ist eine (sehr bekannte) Mittelwertfunktion, welche?
- Gelingt es Ihnen, auf diesem Wege der Funktionenverknüpfungen mit Hilfe von A , G und H weitere Mittelwertfunktionen zu konstruieren?

Wenn wir nun die *Kombination von Mittelwertfunktionen und Operationen* durchgespielt haben, so könnten wir zu den *Kombinationen von Mittelwertfunktionen und geeigneten anderen Funktionen* kommen. Ein solches Beispiel ist uns bereits über den Weg gelaufen: Die durch

$$P_n(x, y) := \sqrt[n]{A(x^n, y^n)}$$

gegebenen *Cauchyschen Potenzmittel* bieten uns – erneut die Idee der Inversion aufgreifend – die verallgemeinernde Beschreibung

$$M_\varphi(x, y) := \varphi^{-1}(M(\varphi(x), \varphi(y)))$$

für geeignete invertierbare Funktionen φ mit $\varphi: \mathbb{R}_+ \rightarrow \mathbb{R}_+$ an. So erhalten wir auf einen Schlag eine weitere große Klasse von Mittelwertfunktionen. M_φ nennen wir die φ -Inverse zu M . Es gilt dann $(M_\varphi)_{\varphi^{-1}} = M$:

$$\begin{aligned} (M_\varphi)_{\varphi^{-1}}(x, y) &= (\varphi^{-1})^{-1}(M_\varphi(\varphi^{-1}(x), \varphi^{-1}(y))) \\ &= \varphi\left(\varphi^{-1}(M((\varphi \circ \varphi^{-1})(x), (\varphi \circ \varphi^{-1})(y)))\right) = M(x, y) \end{aligned}$$

Speziell betrachten wir zuerst etwa das Beispiel $\varphi(x) = \frac{1}{x}$:

Schnell überzeugen wir uns von der Gültigkeit des folgenden reizvollen Zusammenhangs zwischen arithmetischem und harmonischem Mittel:

$$A\left(\frac{1}{x}, \frac{1}{y}\right) = \frac{1}{H(x, y)} \text{ bzw. } A\left(\frac{1}{x}, \frac{1}{y}\right) \cdot H(x, y) = 1, \text{ also } A_\varphi = H.$$

Und beim geometrischen Mittel finden wir $G\left(\frac{1}{x}, \frac{1}{y}\right) \cdot G(x, y) = 1$, also $G_\varphi = G$.

Für Exponential- und Logarithmusfunktion finden wir $A_{\ln}(x, y) = G(x, y)$ und $G_{\exp}(x, y) = A(x, y)$. Und gibt es ein φ , das G und H verbindet? Ggf. welches?

Nicht zuletzt können wir („punktweise“) Grenzwerte von Mittelwertfunktionen untersuchen. Wir beschränken uns hier auf Folgen von Mittelwerten, starten wieder mit $A_{1,2}$, gelangen zu

$$\lim_{n \rightarrow \infty} A_{1,n}(x, y) = \lim_{n \rightarrow \infty} \frac{x + ny}{1 + n} = \lim_{n \rightarrow \infty} \left(\frac{1}{1 + n} x + \frac{n}{1 + n} y \right) = y$$

und stellen fest, dass *dies* – im Rahmen unserer Axiomatik – kein Mittelwert ist.

11 Mittelwertfunktionen ordnen

Ordnung spielte in unseren bisherigen Überlegungen zu Mittelwertfunktionen bereits eine Rolle, spielen wir dieses Spiel also „eine Stufe höher“ weiter: Ordnen wir Mittelwertfunktionen! Für (Mittelwert-)Funktionen M_1 und M_2 setzen wir

$$M_1 \prec M_2 \text{ (gelesen: „vor“)}$$

genau dann, falls für alle $x, y \in \mathbb{R}_+$ mit $x \neq y$ gilt: $M_1(x, y) < M_2(x, y)$

Gibt es eine „kleinste“ bzw. eine „größte“ Mittelwertfunktion, d. h. eine Mittelwertfunktion Min bzw. Max mit $\text{Min} \prec M$ bzw. $M \prec \text{Max}$ für alle Mittelwertfunktionen M ?

Für eine beliebige Mittelwertfunktion M betrachten wir zu dem Zweck

$$M_{\min} := \left(\mathbb{R}_+^2 \rightarrow \mathbb{R}_+; (x, y) \mapsto M(\min(x, y), M(x, y)) \right)$$

und

$$M_{\max} := \left(\mathbb{R}_+^2 \rightarrow \mathbb{R}_+; (x, y) \mapsto M(M(x, y), \max(x, y)) \right).$$

Hier holt uns nun unsere strenge Entscheidung für echte Mittelwerte ein: Hätten wir uns für \leq entschieden, wären \min und \max auch Mittelwertfunktionen, und damit ebenfalls M_{\min} und M_{\max} (als Hintereinanderausführungen von Mittelwertfunktionen!). Durch unsere Wahl haben wir diese Aussage jedoch davon abgetrennt und daher nun getrennt davon zu beweisen. Dies kann wie oben durch eine einfache, aber längliche Rechnung geschehen. Oder wir gehen *konzeptuell* vor:

Da für alle Mittelwertfunktionen M aufgrund obiger Definitionen

$$\min \prec M_{\min} \prec M \prec M_{\max} \prec \max$$

gilt (warum ist das so?), kann es – im Rahmen unserer Axiomatik – weder eine kleinste noch eine größte Mittelwertfunktion geben!

12 Nachbemerkung zum Produkt

Wir haben hier eine kleine axiomatische Mittelwerttheorie vorgestellt, in der viele Aspekte des *Prozesses Mathematik* zu Tage treten, und die zum (Wieder-)Entdecken einlädt. Sie hat die schöne Eigenschaft, Lernende an einem Beispiel von Axiomatisierung arbeiten zu lassen, zu dem die Mathematik – im Gegensatz etwa zu den Gruppen-, Körper- oder Vektorraumaxiomen – noch nicht das letzte Wort gesprochen hat: ⁶³

[...] there is no consensus in the literature, [...] ⁶⁴

Variationen über den obigen Vorschlag, etwa die Zulassung auch der Gleichheit in **(M1)** oder die Forderung der Homogenitätseigenschaft ⁶⁵

$$\lambda M(x, y) = M(\lambda x, \lambda y)$$

(für alle $\lambda, x, y \in \mathbb{R}_+$) und die daraus resultierenden Konsequenzen führen zu einer *Diskussion wirklich noch offener mathematischer Fragen sogar im Mathematikunterricht!* Sie ermöglichen den Lernenden die immer wichtige Erfahrung, dass Mathematik ein ewig unbeendbarer Prozess ist und nicht auf alles *die* Antwort hat.

13 Und zum Schluss zurück zum Anfang: Semi-Mittelwertfunktionen

Am Anfang unserer Axiomatisierungsbemühungen stand das Axiom **(M1)** für die *Ordnungshomomorphie*, das wir formal auch in zwei Teilaxiome zerlegen können:

$$\mathbf{(M1a)} \quad x < y \Rightarrow x < M(x, y) < y \quad \mathbf{(M1b)} \quad x < y \Rightarrow x < M(y, x) < y$$

Wir hatten begründet, warum wir *beide* Axiome benötigen, und wir wissen auch, dass wir auf eines dieser beiden Teilaxiome verzichten können, wenn wir mit **(M3)** die Kommutativität der Mittelwertfunktionen fordern.

Dennoch: Wir können zwar **(M1)** wahlweise durch **(M1a)** oder **(M1b)** ersetzen, wenn wir zusätzlich **(M3)** voraussetzen, aber wir wissen aufgrund der Existenz nicht-kommutativer Mittelwertfunktionen – die also **(M1)** und **(M2)**, nicht aber **(M3)** erfüllen) –, dass **(M3)** *nicht aus (M1) und (M2) ableitbar* ist.

⁶³ So war es für die Autoren auch leichter möglich, mit naivem Vorwissen heranzugehen und nicht der Versuchung zu erliegen, nachzulesen „wie man es macht“. Letztere ist (wie der Drang nach Glättung) durch mathematische Sozialisation gefördert, denn „was schon gemacht wurde, das braucht man nicht noch einmal zu machen“. Gerade dieser Aspekt im dialektischen Verhältnis von gemachter und zu machender Mathematik kann das Lernen von „Mathematik machen“ erschweren.

⁶⁴ Aus [Wassell 2002, 63].

⁶⁵ Vgl. dazu auch die in [Wassell 2002, 63 f] angeführten Vorschläge, die von unseren abweichen.

Folglich *muss* es zweistellige Funktionen geben, die z. B. **(M1a)** und **(M2)** erfüllen, nicht aber **(M1b)**! Vielleicht haben Sie sich diese Frage sogleich beim Lesen der Überlegungen am Anfang dieses Aufsatzes gestellt!?

Führt das zu Weiterungen unserer Theorie? Kann das in irgendeiner Weise interessant sein?

Also was suchen wir? Dieses: eine zweistellige Funktion von \mathbb{R}_+^2 in \mathbb{R}_+ , etwa mit N bezeichnet, die **(M1a)** und **(M2)** erfüllt, nicht aber **(M1b)**, für die also gilt:

$$x < y \Rightarrow x < N(x, y) < y \quad \wedge \quad (N(y, x) \leq x \quad \vee \quad N(y, x) \geq y)$$

Wir können schon zufrieden sein, wenn wir eine Funktion N finden, für die gilt:

$$x < y \Rightarrow x < N(x, y) < y \quad \wedge \quad N(y, x) > y$$

Wenn der Funktionsterm die Gestalt $N(x, y) := x + \lambda(x, y) \cdot (y - x)$ hätte, wobei $0 < \lambda(x, y) < 1$ gelten würde (für alle zulässigen x, y), wären wir schon erheblich weiter, denn dann würde zunächst $x < y \Rightarrow x < N(x, y) < y$ und $N(x, x) = 0$ gelten, aber es ist leider noch $N(y, x) = y + \lambda(x, y) \cdot (x - y) < y$! Doch dieses Malheur ist schnell behoben: Wir wählen einfach

$$N(x, y) := x + \lambda(x, y) |y - x| \quad \text{mit } 0 < \lambda(x, y) < 1 \quad \text{für alle } x, y.$$

So ein $\lambda(x, y)$ ist schnell gefunden, z. B. $\lambda(x, y) := \frac{1}{2}$, und wir erhalten damit:

$$N(x, y) = x + \frac{|y - x|}{2} = \begin{cases} \frac{1}{2}(x + y) & \text{für } x < y \\ \frac{1}{2}(3x - y) & \text{für } x \geq y \end{cases}$$

Wir sehen sofort, dass N **(M1a)** und **(M2)** erfüllt. Dass **(M1b)** nicht erfüllt ist, folgt bereits aus dem Ansatz für $N(x, y)$, wir sehen es aber auch direkt wie folgt:

$$N(y, x) = \frac{1}{2}(3y - x) = y + \frac{1}{2}(y - x) > y$$

wegen $x < y$ nach Voraussetzung.

In Abb. 9 wird diese „Semi-Mittelwertfunktion“ visualisiert. Da sie in einem *Halbraum* das arithmetische Mittel darstellt, bezeichnen wir sie mit $A^{\frac{1}{2}}$, es ist also

$$A^{\frac{1}{2}}(x, y) = x + \frac{1}{2} |y - x|.$$

Wir abstrahieren von diesem konkreten Beispiel und fragen: Können wir analog zu jeder Mittelwertfunktion M eine Semi-Mittelwertfunktion $M^{\frac{1}{2}}$ finden?

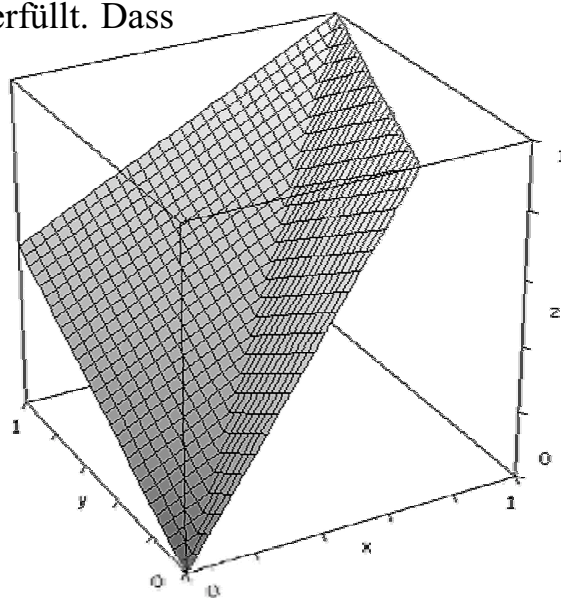


Abb. 9: Semi-arithmetischer Mittelwert $A^{\frac{1}{2}}(x, y)$

Gemäß Satz 2 können wir M als Chuquetfunktion darstellen:

$$M(x, y) = \frac{x + y \cdot S(x, y)}{1 + S(x, y)} \text{ mit } S : \mathbb{R}_+^2 \rightarrow \mathbb{R}_+$$

Diese Funktionsgleichung formen wir mit dem *Deus ex Machina* um:

$$M(x, y) = \frac{x + x \cdot S(x, y) + y \cdot S(x, y) - x \cdot S(x, y)}{1 + S(x, y)} = x + (y - x) \cdot \frac{S(x, y)}{1 + S(x, y)}$$

Wenn wir hier nun

$$\frac{S(x, y)}{1 + S(x, y)} =: \lambda(x, y)$$

setzen, haben wir fast die gesuchte Darstellung $x + |y - x| \cdot \lambda(x, y)$. Wir brauchen jetzt „nur noch“ $(x - y)$ durch $|y - x|$ zu ersetzen, und dann sind wir am Ziel:

$$N(x, y) = x + |y - x| \cdot \frac{S(x, y)}{1 + S(x, y)}$$

Diese kleine Abänderung hat weitreichende Folgen, denn wir wissen nun: *Jeder* Mittelwertfunktion können wir über ihre Streckfaktorfunktion eine „abgeschwächte Mittelwertfunktion“ zuordnen, die nur **(M1a)** und **(M2)** erfüllt, nämlich ihre „**Semi-Mittelwertfunktion**“ $M^{1/2}$: Bezeichnen wir die der Mittelwertfunktion M zugeordnete Streckfaktorfunktion mit S_M , so erhalten wir:

$$M^{1/2}(x, y) = x + |y - x| \cdot \frac{S_M(x, y)}{1 + S_M(x, y)}$$

So finden wir z. B. neben $A^{1/2}$ für das geometrische Semi-Mittel (vgl. Abb. 10 a, 10 b):

$$G^{1/2}(x, y) = x + |y - x| \cdot \frac{\sqrt{x}}{\sqrt{x} + \sqrt{y}}$$

Unsere Betrachtungen legen es nahe, dass wir auch andere Semi-Mittelwertfunktionen konstruieren könnten, indem wir z. B. einen anderen Halbraum zugrunde legen, aber wir belassen es bei diesem Typ.

So kommen wir mit neuen Einsichten und Fragestellungen an den Ausgangspunkt unserer axiomatischen Bemühungen zurück:

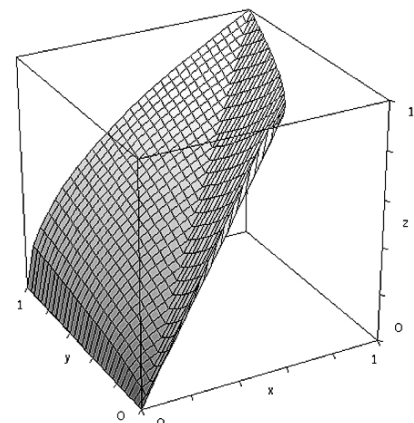


Abb. 10 a:
Semi-geometrisches Mittel $G^{1/2}$

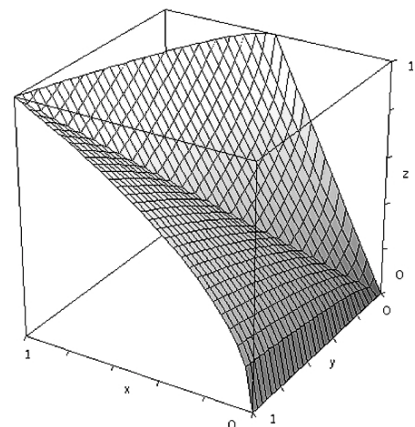


Abb. 10 a:
 $G^{1/2}$ in anderer Ansicht

Das erarbeitete *Produkt* führt uns zu einem neuen *Prozess* – die Theorie kann erweitert und modifiziert werden.

Eine kurze Bemerkung noch zum Schluss: Stetigkeit oder Differenzierbarkeit von Funktionen spielte in unseren obigen (Kurven-)Diskussionen keine Rolle! Diese ganz anderen *Kurvendiskussionen* (sic!) eignen sich schon für Sekundarstufe I; sie sind auch ein Beispiel für sinnvolle Termumformungen im Zeitalter von CAS.

14 Literatur

- Aigner, Martin & Ziegler, Günther M. [2002]: Das BUCH der Beweise. Berlin / Heidelberg: Springer.
- Bullen, P. S. & Mirtinović, D. S. & Vasić, P. M. (Hrsg.) [1988]: Means and Their Inequalities. Dordrecht, Holland: D. Reidel Publishing Company, 1988
- Burton, Leone [1999]: Mathematics and their epistemologies — and the learning of mathematics. In: Schwank, Inge (Hrsg.): European Research in Mathematics Education, Vol. 1. Proceedings FMD, 1999, 90 – 105.
- Collins, Allan & Brown, John Seely & Newman, Susan E. [1989]: Cognitive Apprenticeship: Teaching the Crafts of Reading, Writing and Mathematics. In: Resnick, Lauren B. (Hrsg.): Knowing, Learning and Instruction. Essays in Honor of Robert Glaser. Hillsdale, New Jersey: Laurence Erlbaum Associates, 1989, 453 – 494.
- Cropley, Arthur [2001]: Kreativität und Kreativitätsförderung. In: Rost, Detlef H. (Hrsg.) Handwörterbuch Pädagogische Psychologie. Weinheim: Beltz PVU, 2. überarbeitete und erweiterte Auflage, 2001, 366 – 373.
- Edelmann, Walter [2000]: Lernpsychologie. Weinheim: Beltz PVU, 6., vollständig überarbeitete Auflage.
- Fischer, Roland & Malle, Günther [1985]: Mensch und Mathematik. Eine Einführung in didaktisches Denken und Handeln. Unter Mitarbeit von Heinrich Bürger. Mannheim / Wien / Zürich: Bibliographisches Institut.
- Führer, Lutz [2002]: Über einige Desiderate der Geometrie-Didaktik. In: Peschek, Werner (Hrsg.): Beiträge zum Mathematikunterricht 2002. Hildesheim: Franzbecker, 2002, 175 – 178.
- Gruber, Hans [1999]: Erfahrung als Grundlage kompetenten Handelns. Göttingen / Toronto / Seattle: Huber.
- Hardy, Godfrey Harold [1967]: A Mathematician's Apology. With a foreword by C. P. Snow. Cambridge: Cambridge University Press (First Edition 1940, Reprinted with foreword 1967).

- Hischer, Horst [1998]: „Fundamentale Ideen“ und „Historische Verankerung“ — dargestellt am Beispiel der Mittelwertbildung. In: *mathematica didactica* **12**(1998)1, 3 – 21.
- Hischer, Horst [2002 a]: Mathematikunterricht und Neue Medien. Hintergründe und Begründungen in fachdidaktischer und fachübergreifender Sicht. Mit Beiträgen von Anselm Lambert, Thomas Sandmann und Walther Ch. Zimmerli. Hildesheim: Franzbecker.
- Hischer, Horst [2002 b]: Viertausend Jahre Mittelwertbildung — Eine fundamentale Idee der Mathematik und didaktische Implikationen. In: *mathematica didactica* **25**(2002)2, 3 – 51.
- Hischer, Horst & Scheid, Harald [1982]: Materialien zum Analysisunterricht. Freiburg, Herder.
- Lambert, Anselm [2003]: Begriffsbildung im Mathematikunterricht. In: Bender, Peter & Herget, Wilfried & Weigand, Hans-Georg & Weth, Thomas (Hrsg.): Lehr- und Lernprogramme für den Mathematikunterricht. Bericht über die 20. Arbeitstagung des Arbeitskreises „Mathematikunterricht und Informatik“ in der Gesellschaft für Didaktik der Mathematik e. V. vom 27. bis zum 29. September 2002 in Soest. Hildesheim: Franzbecker, 2003, 91 – 104.
- Resnick, Lauren B. [1991]: Shared cognition: Thinking as social practice. In: Resnick, L. B. & Levine, J. M. & Teasley S. D. (Hrsg.): Perspectives on socially shared cognition. Washington, DC: American Psychological Association, 1991, 1 – 20 .
- Salomon, Gavriel (Hrsg.) [1993]: Distributed cognitions — Psychological and educational considerations. Cambridge / New York: Cambridge University Press.
- Schupp, Hans [2002]: Thema mit Variationen — Aufgabenvariation im Mathematikunterricht. Hildesheim: Franzbecker.
- Tietze, Uwe-Peter & Klika, Manfred & Wolpers, Hans [1997]: Mathematikunterricht in der Sekundarstufe II. Band 1: Fachdidaktische Grundfragen — Didaktik der Analysis. Unter Mitarbeit von Frank Förster. Braunschweig / Wiesbaden: Vieweg.
- Wassell, Stephen R. [2002]: Rediscovering a Family of Means. In: *The Mathematical Intelligencer* **24**(2002) 2, 58 – 65.

Anschriften der Verfasser

Prof. Dr. Horst Hischer

Email: contact.horst@hischer.de, Web: <http://hischer.de/horst/>

Dr. Anselm Lambert,

Email: alambert@math.uni-sb.de

Beide: Universität des Saarlandes, Lehrstuhl für Mathematik und ihre Didaktik,
Postfach 15 11 50, 66041 Saarbrücken